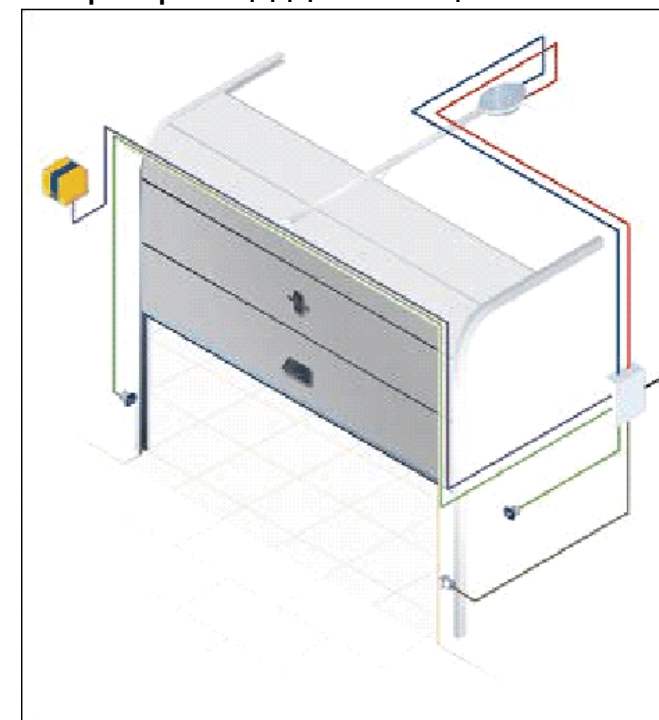




Техническая инструкция  
06.10.2006

# 531/576

Электропривод для секционных ворот



**Адаптирован для российских  
климатических условий**

**FAAC S.p.A.  
Made in Italy**

ООО "DoorHan"  
Тел.: (+7 095) 933 24 33  
Факс: (+7 095) 937 95 50  
Россия, 121354 Москва, Можайское шоссе, стр. 36  
[www.DoorHan.ru](http://www.DoorHan.ru) [info@DoorHan.ru](mailto:info@DoorHan.ru)



## Содержание

1.	Описание изделия .....	3
1.1.	Размеры .....	4
1.2.	Описание .....	5
2.	Монтаж .....	5
2.1.	Предварительная проверка .....	5
2.2.	Сборка направляющей .....	6
2.3.	Монтаж заднего крепления .....	7
2.4.	Монтаж направляющей .....	8
2.5.	Монтаж тяги .....	9
2.6.	Установка привода .....	10
2.7.	Установка автоматической системы расцепителя .....	10
3.	Плата управления 531MPS и 576MPS .....	12
3.1.	Технические характеристики .....	12
3.2.	Монтажная схема платы управления 531MPS и 576MPS ..	12
3.3.	Описание .....	13
3.4.	DIP-переключатели DS1 .....	14
3.5.	Подключения .....	15
3.6.	Настройки платы .....	17
3.7.	Обучение .....	17
4.	Запуск .....	22
5.	Возможные поломки .....	23
6.	Аксессуары .....	24
6.1.	Ключ-кнопка T10E-T11E .....	24
6.1.1	Установка .....	24
6.1.2	Электрические подключения .....	25
6.2.	Фотодатчики SafeBeam .....	26
6.2.1	Установка .....	26
6.2.2	Электрические подключения .....	27
6.2.3	Запуск .....	27
6.3.	Пульт Д/У DL2/4 868SLH .....	28
7.	Техническое обслуживание .....	29
8.	Ремонт .....	29
9.	Правила заказа запасных частей .....	30
10.	Гарантийные обязательства .....	31
	Руководство пользователя .....	32

### Ручное управление

Приводы 531-576 могут быть оборудованы аварийным внешним расцепителем, который можно подключить к ручке на воротах и открывать дверь снаружи.

Если ворота необходимо открыть вручную, когда питание отключено, то расцепителем следует пользоваться следующим образом:

- Отключить питание системы.
- Расцепить привод, потянув трос расцепителя вниз (рис. 2-А).

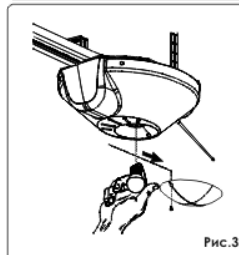
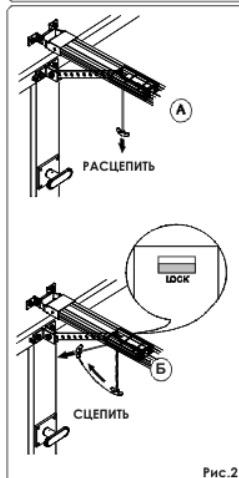
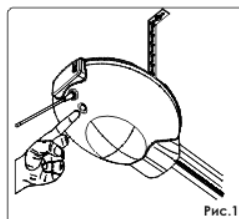
### Возвращение к автоматическому управлению

Сцепите привод, потянув трос расцепителя в сторону ворот (рис. 2-Б), и убедитесь, что индикатор расцепителя в нижней части каретки красного цвета.

- Сдвиньте ворота до точки сцепления каретки с цепью.
- Подключите питание системы.

### Замена лампы

Для замены лампы открутите винт и снимите крышку лампы в направлении, указанном стрелкой на рис. 3, и замените лампу (тип 230В, макс. 25Вт).



## 1. Описание изделия

Эта инструкция предназначена для следующих моделей **531-576**.

Автоматические системы 531-576 спроектированы для подъемных ворот, сбалансированных пружиной, секционных ворот и ворот с противовесом (специальное устройство GDA 3000) для бытовых гаражей.

Они состоят из электромеханического устройства, электронного управляющего устройства и лампы освещения, выполненных в виде конструктивного единого блока, который монтируется к потолку. Блок монтируется к потолку и открывает ворота посредством цепной или ременной передачи.

Система самоблокирующаяся - ворота блокируются механически, когда привод выключен, и, следовательно, нет необходимости устанавливать дополнительные средства блокировки; 2 ручных расцепителя внутри и снаружи (опция) дают возможность открытия/закрытия ворот вручную в случае отключения электроэнергии или неисправной работы.

Препятствия движению определяются управляющим электронным блоком, который автоматически включается при работе системы.

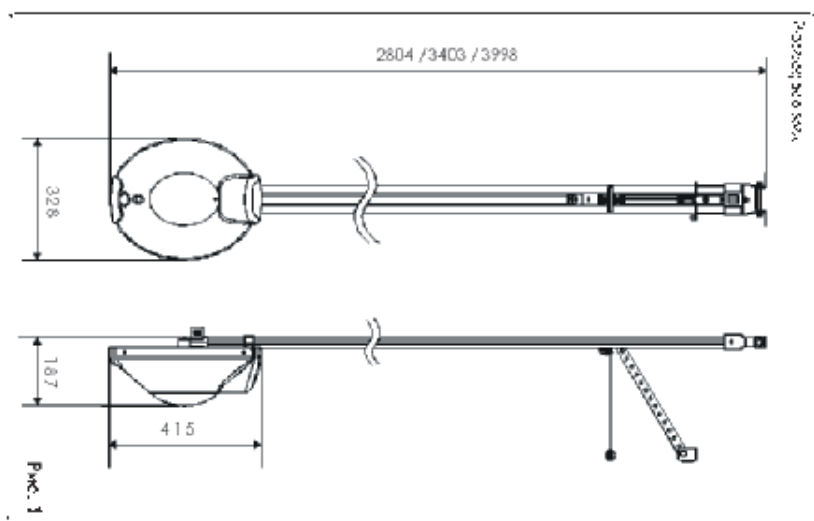
Эти инструкции позволяют настроить привод с цепной передачей, но некоторые операции предназначены только для привода с ременной передачей.

**531 и 576 приводы были сконструированы и произведены для установки в сухих закрытых помещениях. Любое другое использование не допускается.**

Таблица 1. Технические характеристики:

Модель	531	576
Подающее напряжение (~ +6 -10% 50Гц), В	230	
Напряжение на двигателе (=), В	24	
Потребляемая мощность, Вт	220	350
Максимальное усилие, Н	600 (~60кг)	600/1000
Число циклов в час	20 (при загрузке 28кг и 20°C)	
Число непрерывных циклов	6 (при 20°C)	
Минимальное расстояние до потолка, мм	35	
Лампа освещения	~230В 25Вт макс.	
Время работы лампы освещения, сек	120	
Скорость каретки (холостой ход), м/мин	7.8	11
Скорость замедления, м/мин	1.7	
Путь замедления	в зависимости от установки	
Встроенное устройство защиты	Тип 2	
Макс. ширина створки, мм	3000	
Макс. ширина створки секционных ворот, мм	5000	
Макс. высота створки, мм	равно рабочему ходу	
Максимальный рабочий ход, мм	1900-2500-3100	
Класс защиты	для сухих помещений	
Температура окружающей среды, °С	-20..+55	

## 1.1. Размеры



## Описание

Приводы 531-576 идеально подходят для автоматизации секционных, подъемно-поворотных уравновешенных противовесом (специальный аксессуар GDA 3000) или пружинной гаражных ворот.

Автоматическая система состоит из электромеханического привода, блока управления лампы подсветки и защитного корпуса в одном блоке.

Система самоблокирующаяся и, поэтому, ворота блокируются механически, когда привод выключен, и, следовательно, нет необходимости устанавливать дополнительные средства блокировки; 2 ручных расцепителя внутри и снаружи (опция) дают возможность открытия/закрытия ворот вручную в случае отключения электроэнергии или неисправной работы.

Любые препятствия определяются управляющим электронным устройством, которое автоматически включается при работе системы.

Ворота закрыты; когда блок управления получает сигнал на открывание с удаленного устройства или с кнопки (рис. 1), он активизирует электрический мотор, который через цепную или ременную передачу открывает ворота.

- Если установлен автоматический режим, ворота закрываются автоматически после паузы. Команда OPEN во время открывания ворот не производит никакого эффекта.
- В полуавтоматическом режиме необходим второй сигнал для закрывания дверей. Сигнал OPEN в процессе открывания останавливает ворота. Сигнал OPEN в процессе закрывания всегда вызывает реверс движения.
- Сигнал СТОП (если установлен) всегда останавливает движение.

Другие особенности режимов работы смотрите в технической инструкции.

Автоматическая система может включать аксессуары (фотоэлементы), которые прекращают закрывание ворот в случае появления препятствий в области действия аксессуаров.

Аварийное ручное открывание возможно с помощью специального расцепителя.

Сигнальная лампа (если присутствует) сигнализирует, что ворота двигаются.

Когда привод активизируется, лампа подсветки загорается и горит в течение 2-х минут после остановки.

## Руководство пользователя

### Автоматический привод 531-576

**Внимательно прочитайте инструкцию перед использованием привода и сохраните ее.**

#### Основные правила безопасности

Автоматические приводы 531-576 обеспечивают высокую степень безопасности, если установлены и используются правильно.

Несколько простых правил по эксплуатации помогут избежать случайных повреждений:

- Не стойте возле автоматической системы и не позволяйте детям, другим людям или предметам находиться в близости от системы во время ее работы.
- Храните пульты управления в недоступном для детей месте, чтобы предотвратить непреднамеренное включение автоматической системы.
- Не позволяйте детям играть с системой.
- Не мешайте движению ворот.
- Уберите все деревья и кусты, находящиеся на пути движения ворот.
- Содержите сигнальные лампы в чистоте и хорошей видимости.
- Не пытайтесь сдвинуть ворота, предварительно не разблокировав привод.
- В случае поломки разблокируйте привод и обратитесь в сервисный центр.
- Выключайте питание, перед тем как заблокировать привод.
- Не делайте никаких изменений с компонентами автоматической системы.
- Не модернизируйте и не регулируйте самостоятельно автоматическую систему. Приглашайте для этого специально обученный обслуживающий персонал.
- Вызывайте, по крайней мере, раз в шесть месяцев специалистов для проверки работоспособности автоматической системы, устройств безопасности и заземления.

## 1.2. Описание

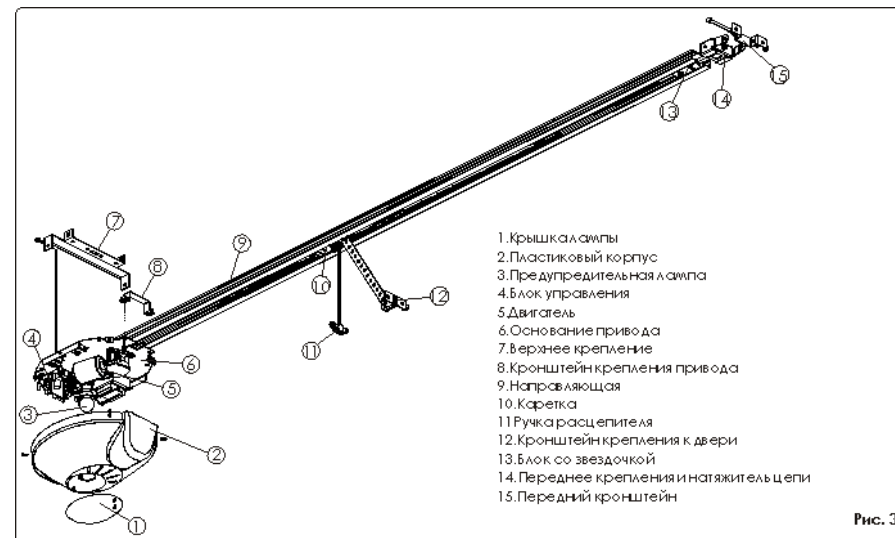


Рис. 3

## 2. Монтаж

### 2.1. Предварительная проверка

Убедитесь, что конструкция ворот достаточно прочная и соответствует требованиям для монтажа автоматики. Проверьте соответствие размеров ворот и модели привода.

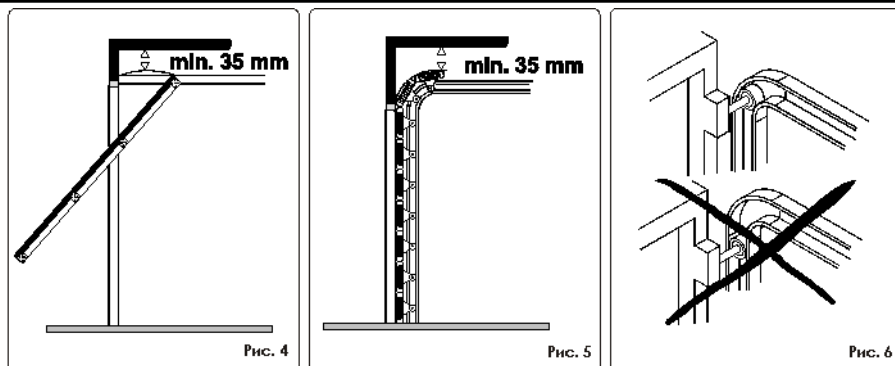
Убедитесь, что движение створки происходит плавно, если необходимо, проведите регулировку ворот.

Проверьте балансировку ворот.

Проверьте наличие заземляющего контакта.

Убедитесь, что просвет между наивысшей точкой скольжения полотна ворот до потолка не менее 35 мм (Рис.4, 5).

Для секционных ворот, проверьте, чтобы верхний направляющий ролик находился на горизонтальной части направляющих или на изгибе при закрытом положении ворот (Рис.6).

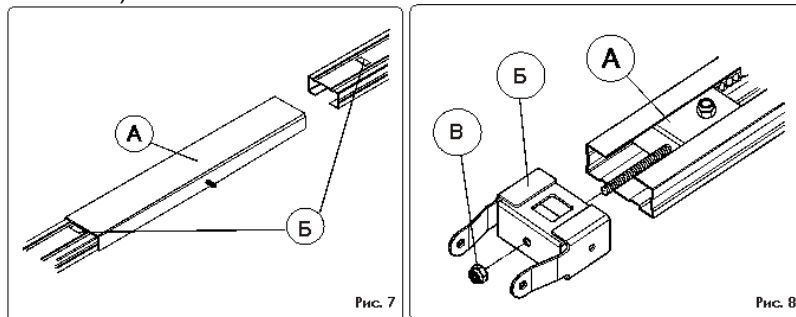


Для безопасной установки привода, ворота должны быть полностью закрыты во время монтажа.

## 2.2. Сборка направляющей

В случае использования направляющей из двух частей, осуществите сборку как описано ниже. Если направляющая уже в сборе, переходите к части "Монтаж направляющей"

1. Соедините 2 части направляющей, вставив их в стыковочный элемент (Рис.7-А) вплоть до металлического выступа (Рис.7 выноска Б).



2. Протяните ролик с цепью по всему пути направляющей (Рис.8 выноска А), доведя его почти до края.
3. Соедините переднее крепление (рис. 8 выноска Б) с роликом (рис. 8 выноска А).
4. Отрегулируйте натяжение цепи регулировочной гайкой (рис.8 выноска В).
5. Положите направляющую на боковую сторону (рис. 9).
6. Придвиньте каретку ближе к приводу (рис.9 выноска В).

## 10. Гарантийные обязательства

Номер договора.....

Дата продажи.....

Ф.И.О. заказчика.....

Компания.....

Модель привода.....

Дата изготовления (указана на корпусе привода).....

Гарантийный срок .....

- 1.Фирма-производитель гарантирует исправную работу привода в течение гарантийного срока, при условии соблюдения потребителем правил транспортировки, хранения, монтажа и эксплуатации.
2. В течение гарантийного срока компания \_\_\_\_\_ обязуется менять или ремонтировать за свой счет детали и узлы, вышедшие из строя по вине изготовителя.

### Проведенные сервисные работы:

№	Наименование работы, перечень замененных узлов.
1	
2	
3	
4	

Примечание.....

Дата продажи..... Подпись заказчика.....

## 9. Правила заказа запасных частей

Для заказа запасных частей необходимо заполнить бланк.

### БЛАНК ЗАКАЗА ЗАПАСНЫХ ЧАСТЕЙ

Номер договора.....Дата покупки.....

Ф.И.О. заказчика.....

Компания.....

Модель привода.....

Дата изготовления (указана на корпусе привода).....

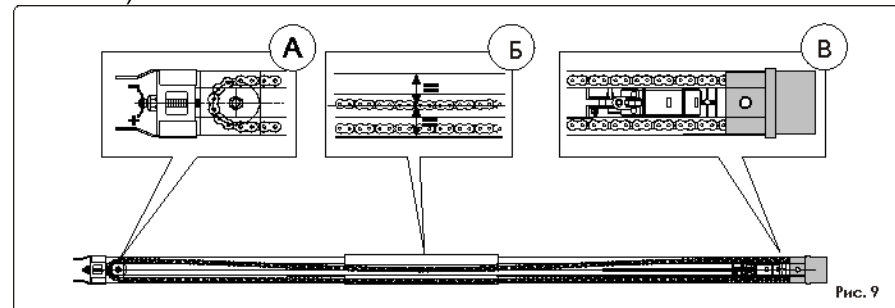
#### Необходимые части:

№	Артикул	Наименование	Количество
1			
2			
3			
4			

Примечание.....

Дата заказа..... Подпись заказчика.....

- Отрегулируйте натяжение цепи (рис.9 выноска А) так, чтобы в середине направляющей верхняя часть цепи примерно совпала со срединной линией направляющей (рис.9 выноска Б).

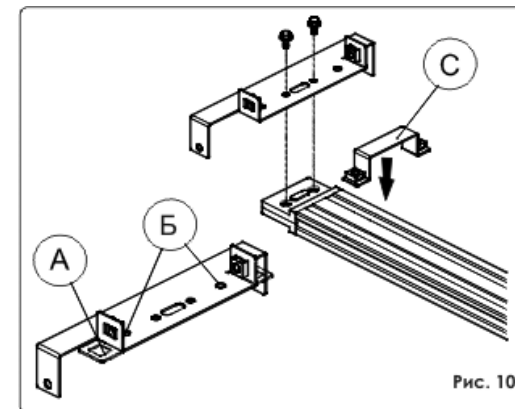


**Предупреждение:** очень большое натяжение цепи может повредить элемент передачи и приводную пару.

### 2.3. Монтаж заднего крепления

Установите заднее крепление в специальное посадочное место на элементе приводной пары (рис.10).

Если привод устанавливается прямо под потолком, обрежьте или согните крепежные консоли (рис.10 выноска А) и удалите фиксирующую гайку. Для крепления используйте специальные отверстия (рис.10 выноска В). Установите шайбу толщиной около 5 мм между задним креплением и потолком.

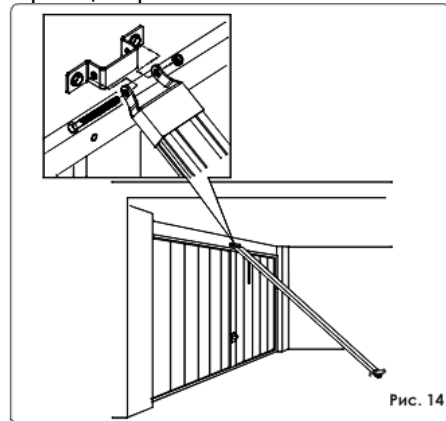
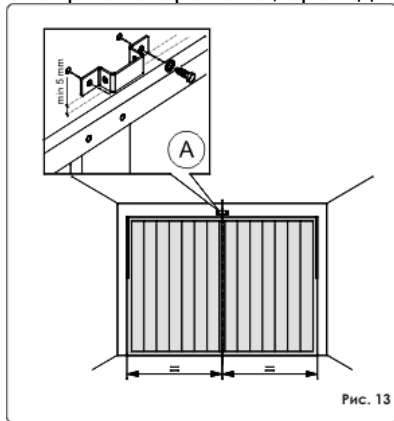




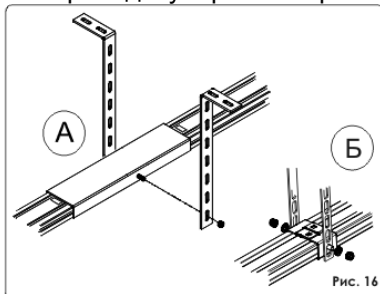
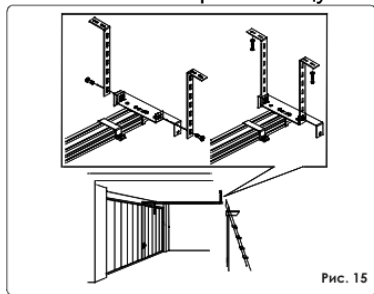
## 2.4. Монтаж направляющей

После выполнения подготовительных операций установите направляющую, выполнив следующее:

1. Начертите вертикаль, проходящую через центр полотна.



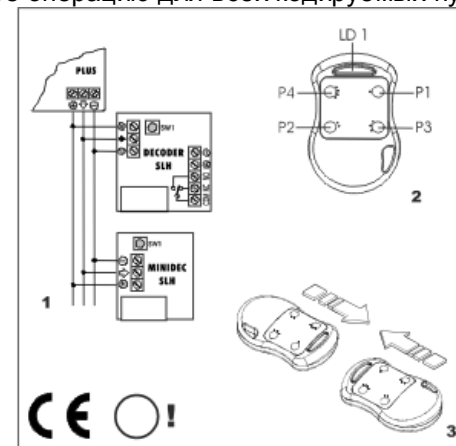
2. Начертите горизонталь, соответствующую максимальной высоте, достигаемой полотном во время движения (см. рис. 13 и 14).
3. Установите кронштейн переднего крепления не ниже 5 мм от горизонтальной линии и отцентрируйте его с вертикальной линией (рис. 13).
4. Наметьте два крепежных отверстия.
5. Просверлите отверстия и продолжите установку.
6. Установите направляющую на пол перпендикулярно створке.



7. Поднимите направляющую передним креплением и

## Кодирование TX пультов

1. Одновременно нажмите кнопки P1 и P2 на *master TX* пульте и отпустите их, когда индикатор замигает (через 1-2 секунды).
2. Расположите пульт *master TX* напротив кодируемого пульта (*master* или *slave*), как показано на рис. 3.
3. На пульте *master TX* (пока индикатор мигает) нажмите и удерживайте ту кнопку, что использовалась для кодировки системы: индикатор должен гореть постоянно.
4. Нажмите требуемый канал на программируемом пульте; когда индикатор потухнет после двойного моргания в подтверждение того, что код сохранен, отпустите кнопку.
5. Отпустите кнопку пульта *master TX*.
6. Повторите операцию для всех кодируемых пультов.



## 7. Техническое обслуживание

Проверяйте эффективность работы системы, по крайней мере, каждые 6 месяцев, особенно состояние устройств безопасности (включая силу тяги привода) и устройства расцепителя.

## 8. Ремонт

Для ремонта свяжитесь с авторизованным сервис - центром FAAC.



### 6.3. Пульт Д/У DL2/4 868SLH

Модель	DL2/4 868SLH
Частота передачи	868,35МГц ±200КГц
Питание	2xCR2032 3В литиевые батареи

#### Различие MASTER/SLAVE TX (пульт)

**Master (Ведущий):** если вы нажимаете любую кнопку пульта *master TX*, индикатор мигает перед тем, как загореться постоянным светом.

**Slave (Ведомый):** Если вы нажимаете любую кнопку пульта *slave TX*, индикатор сразу горит постоянным светом.

#### Описание программирования

1. Включите питание системы после установки и подсоединения всех электронных компонентов системы.
2. Пульт *master TX* используется для установки кода в плату приемника / RP передатчика (см. запись кода в привод).
3. Используйте тот же пульт *master TX* для записи кода на другие *TX* пульта системы (см. кодирование *TX* пультов).
4. Коды закодированных *TX* пультов хранятся в плате декодера, интервал между подачей команд должен составлять не менее 5 сек.

#### Запись кода в привод

1. Одновременно нажмите кнопки P1 и P2 на *master TX* пульте и отпустите их, когда индикатор замигает (через 1-2 секунды).
2. Нажмите и удерживайте кнопку обучения на плате приемника: индикатор на приемнике должен замигать.
3. Пока индикатор передатчика *master* моргает, нажмите и удерживайте кнопку пульта, необходимую для управления воротами (индикатор *TX* пульта должен постоянно гореть).
4. Перед тем, как отпустить кнопку на плате приемника, убедитесь, что индикатор постоянно горел около 2 секунд - для подтверждения того, что код сохранен.
5. Отпустите кнопку пульта *master TX*.

осуществите соединение с фиксирующим кронштейном, используя болт и гайку (рис. 14).

8. Поднимите направляющую в горизонтальное положение.
9. Согните кронштейны до необходимого уровня.
10. Установите кронштейны на заднее крепление.
11. Наметьте точки крепления на потолке, просверлите их (защитите направляющую от стружки), установите передний фиксирующий кронштейн привода (рис. 10 выноска С и рис.15) и зафиксируйте направляющую.
12. Если используется составная направляющая с центральным соединением (рис. 16 выноска А) или дополнительный кронштейн для цельной направляющей (рис. 16 выноска В), зафиксируйте направляющую в центре, следуя описанию в 9, 10 и 12 пунктах (рис.16).

### 2.5. Монтаж тяги

1. Соберите соединительный кронштейн с кареткой (рис.17).
2. Если используется внешний расцепитель, установите соединительный кронштейн на створку так, чтобы петля проволоки расцепления была повернута к левой стороне створки (рис. 17 и 18).
3. Закройте створку и подведите каретку к ней.
4. Установите соединительный кронштейн по центру створки.

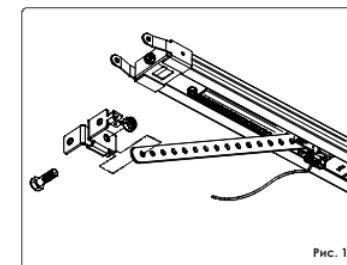


Рис. 17

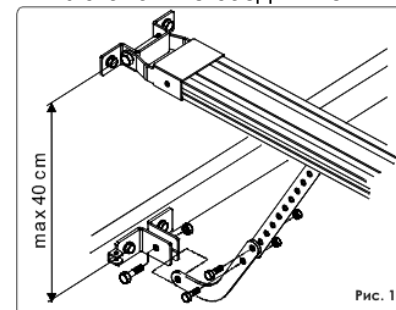


Рис. 19

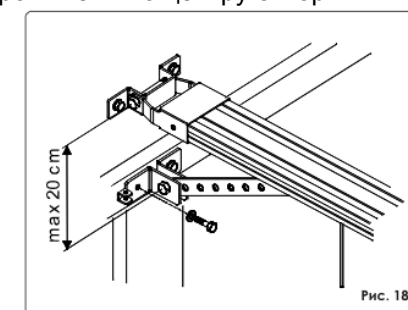


Рис. 18

5. Проверьте, чтобы расстояние между осью соединения створки и осью переднего крепления кронштейна было не более 20 см

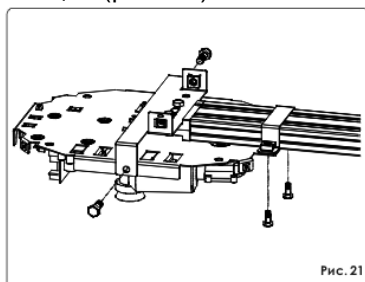
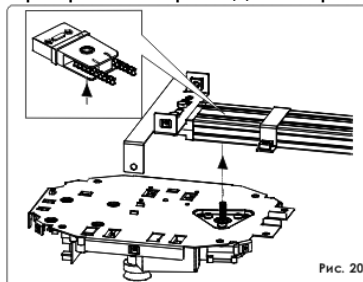
(рис.18). Для правильной работы автоматической системы избегайте угла рычага более чем 30° со стороны направляющей.

6. Если используется изогнутый рычаг для секционных ворот (опционально), произведите его сборку с прямым рычагом каретки, как показано на рис. 19.
7. Отметьте точки крепления, просверлите отверстия в намеченных точках и зафиксируйте соединительный кронштейн к створке.

## 2.6. Установка привода

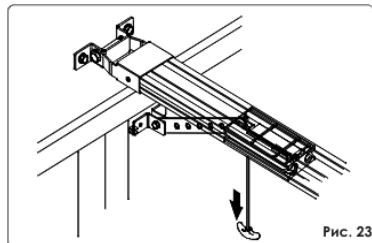
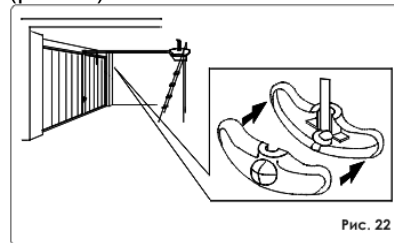
После монтажа направляющей устанавливается привод:

1. Снимите пластиковый корпус.
2. Выкрутите лампу освещения.
3. Вставьте вал привода в пару, расположенную в заднем креплении направляющей (рис.20).
4. Прикрепите привод к направляющей (рис. 21).



## 2.7. Установка автоматической системы распепителя

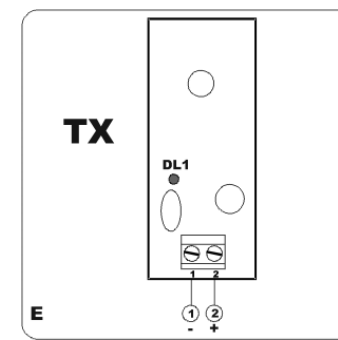
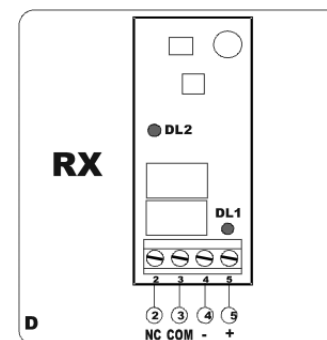
1. Выберите высоту ручки распепителя и обрежьте лишний шнур.
2. Завяжите узел на конце шнура и соберите ручку распепителя (рис.22).



## 6.2.2 Электрические подключения

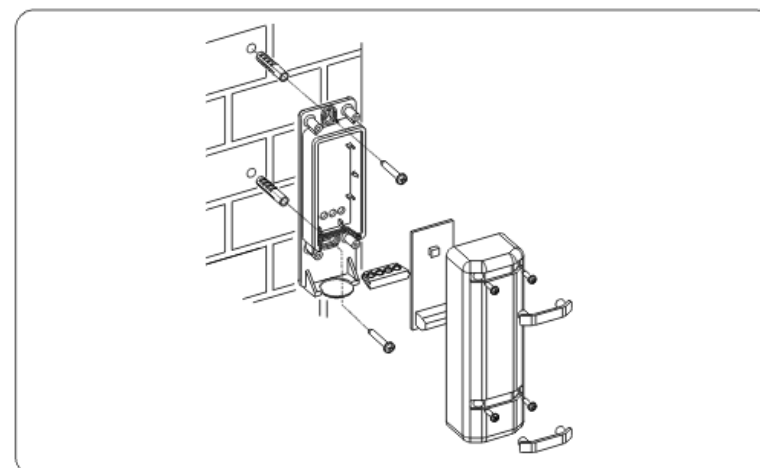
Подсоедините электрические провода к клеммному блоку приемника (рис. D) и передатчика (рис. E).

Подключите все фотодатчики, задействованные в системе, к блоку управления.



## 6.2.3 Запуск.

Подключите питание фотодатчиков и проверьте, чтобы индикатор DL1 на приемнике (рис. D) и передатчике (рис. E) горел постоянно. Убедитесь в корректности выравнивания - индикатор DL2 на приемнике должен гореть.

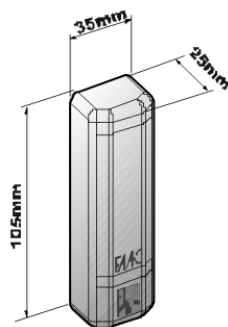


## 6.2. Фотодатчики SafeBeam

Фотодатчики SafeBeam – устройство безопасности, состоящее из инфракрасного передатчика и приемника.

В случае пересечения инфракрасного луча переключается электрический контакт приемника.

Питающее напряжение, В	24=/24~
Ток, мА	Tx=20, Rx=30
IP	54
Время срабатывания, мс	13
Тип контакта и мощность	NC 60ВА/24Вт
Тип выравнивания	автоматический
Угол самовыравнивания	+/-7° (20м), +/- 13,5° (5м)
Температура окружающей среды, °С	-20..+55
Установка	накладной монтаж



**Внимание:** Неправильная установка или использование прибора могут привести к различным травмам персонала.

### 6.2.1 Установка.

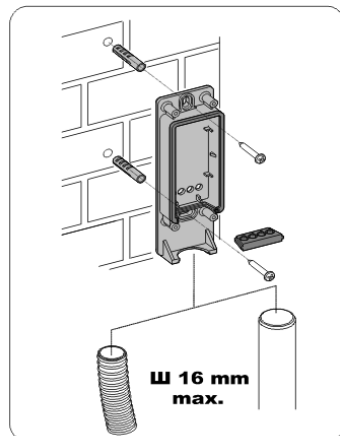
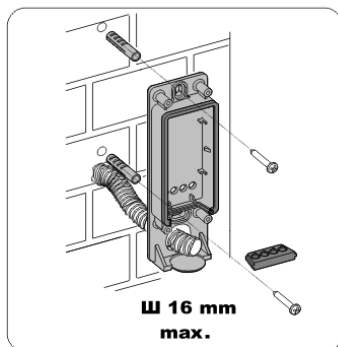
Для оптимальной работы, приемник и передатчик надо расположить на одной оси.

**Важно:** Из-за особенности самовыравнивания, не возможно установить две пары SafeBeam на одни ворота. В этом случае надо использовать PHOTOBEAM.

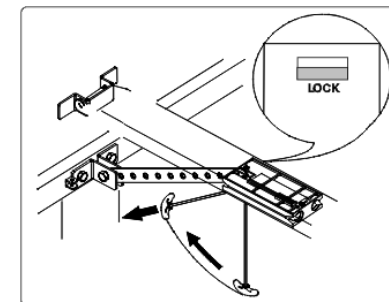
Возможны два типа установки:

1. Стена с проложенным кабелем.
2. Внешняя подводка кабеля.

Закрепите корпус SafeBeam, используя поставляемые шурупы и дюбели.



3. Дерните ручку расцепителя вниз и убедитесь, что ворота могут двигаться вручную (рис. 23).
4. Дерните ручку расцепителя по направлению к створке (рис. 24). Проверьте, чтобы блокировочное окошко, расположенное в каретке, стало красным. Переместите ручную створку, до сцепления каретки и цепи.



### 3. Плата управления 531MPS и 576MPS

#### 3.1. Технические характеристики

Напряжение питания	230В 50Гц
Напряжение питания аксессуаров	24В
Макс. ток аксессуаров	200 мА
Рабочая температура	-20 <sup>o</sup> /+55 <sup>o</sup> С
Защита двигателя	предохранители
Клемма	для платы-декодера и радиоприемника
Режимы работы логики	автоматический/полуавтоматический
Входы на плате управления	Открыть/Остановить/Устройства безопасности/Сигнальная лампа
Таймер работы сигнальной лампы	2 мин

#### 3.2. Монтажная схема платы управления 531MPS и 576MPS

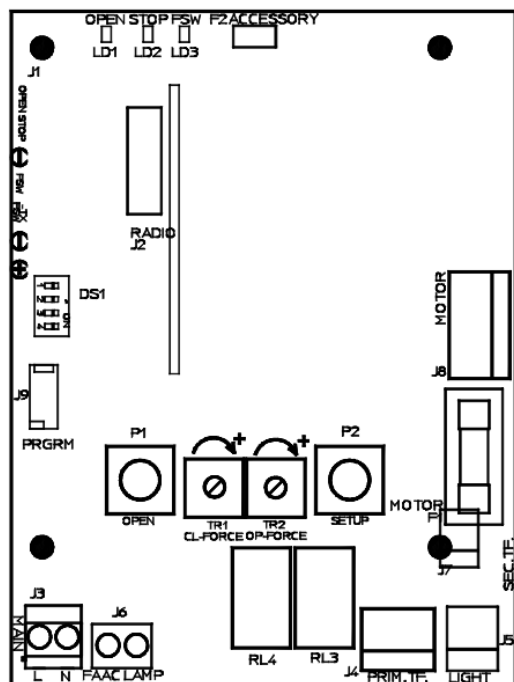


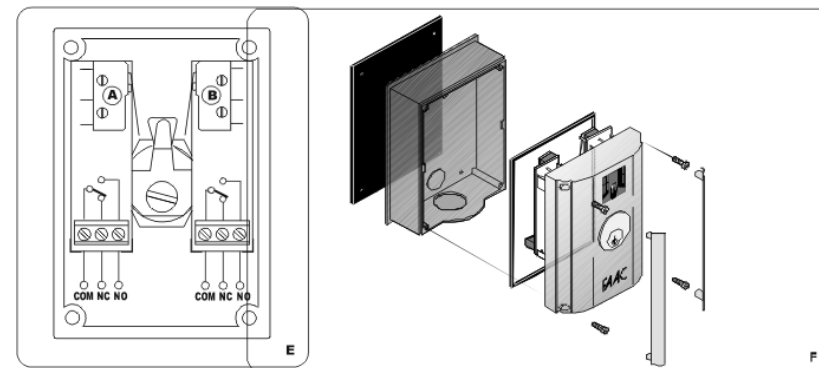
Рис. 26

#### 6.1.2 Электрические подключения

Подсоедините необходимые электрические провода к клеммному блоку микропереключателя **A** (рис. E).

*Микропереключатель B установлен только в T11E.*

Каждый микропереключатель должен использоваться для подачи **одной** команды, например: NO => открыть NC=>остановить



## 6. Аксессуары

### 6.1. Ключ-кнопка T10E-T11E.

T10E и T11E ключ-кнопка используется для подачи команд на привод:

T10E: Наличие одного микропереключателя позволяет посылать один управляющий сигнал.

T11E: Наличие двух микропереключателей позволяет посылать два различных управляющих сигнала.

Для подачи команды поверните ключ, управляющий контактами микропереключателей. Отпустите ключ - он вернется в первоначальную позицию.

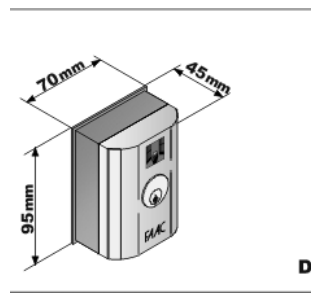
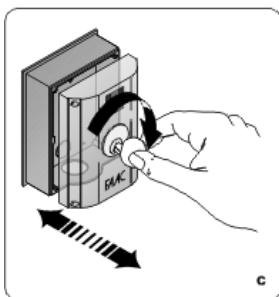
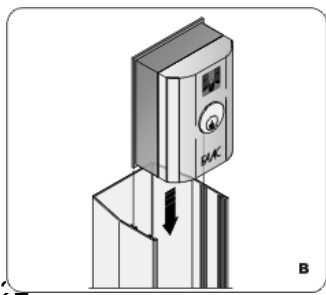
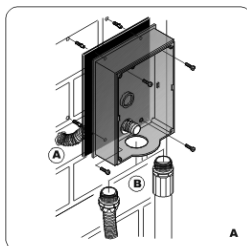
Модель	T10E	T11E
Номер контакта	1	2
Тип контакта	NO/NC	
Питание, В	30=/ $\sim$ 0,1 А	
IP	54	
Установка	накладной монтаж	

#### 6.1.1 Установка.

Возможны два типа установки:

1. Стена с проложенным кабелем (рис. А - А)
2. Внешняя подводка кабеля (рис. А - В)

В случае накладного монтажа, закрепите корпус кнопки, используя поставляемые шурупы и дюбели. Кнопки T10E и T11E имеют механическую блокировку, которая не позволяет устанавливать или вынимать крышку из корпуса, без установленного и повернутого ключа.



F1	Предохранитель (531MPS=10A, 576MPS=15A)
F2	Плавкий предохранитель для защиты аксессуаров 0,25А
J1	Низковольтный разъем для аксессуаров
J2	Клемма для платы-декодера и радиоприемника
J3	Разъем для подключения питания 230В
J4	Разъем для подключения первичной обмотки трансформатора
J5	Разъем для подключения сигнальной лампы
J6	Разъем для подключения внешней сигнальной лампы
J7	Разъем для подключения вторичной обмотки трансформатора
J8	Разъем для подключения двигателя
P1	Кнопка открытия
P2	Кнопка настройки
TR1	Настройка усилия закрывания (только для 576MPS)
TR2	Настройка усилия открывания (только для 576MPS)
DS1	Программируемые dip-переключатели
LD1	Светодиод контакта открывания
LD2	Светодиод контакта остановки
LD3	Светодиод контакта FSW

### 3.3. Описание

#### Разъем J1 (низковольтный)

**OPEN – Команда “Открытие” (нормально разомкнутый – Н.О.)**

Замыкание контактов устройства, подключенного к этой клемме, приводит к срабатыванию блока управления на полное открытие и/или закрывание ворот.

Для подключения нескольких устройств, нужно нормально открытые Н.О. контакты этих устройств соединить параллельно.

**STOP – Команда “Остановка” (нормально замкнутый – Н.З.)**  
размыкание контактов устройства, подключенного к этой клемме, приводит к срабатыванию блока управления на остановку движения.

Для подключения нескольких устройств, нужно Н.З. контакты этих устройств соединить последовательно.

**Примечание:** Если никакие устройства не подключены к этим клеммам, то необходимо установить перемычку между контактом STOP и клеммой “-“.

«-» - отрицательный контакт 24В напряжения питания для подключения аксессуаров.

«+» - положительный контакт 24В напряжения питания для подключения аксессуаров.

**FSW - Контакты подключения устройств безопасности на закрывание (нормально замкнутый – Н.З.):** назначение данных подключений - защита полотна ворот при закрывании. Размыкание контактов устройства безопасности (фотоэлементов, кромка безопасности), подключенного к этой клемме, в случае возникновения препятствия в области действия этого устройства, приводит к изменению направления движения ворот на противоположное. Если устройства безопасности активированы, когда ворота открыты или закрыты, то они препятствуют закрытию ворот.

*Для подключения нескольких устройств, с Н.З. контактами, нужно контакты этих устройств соединить последовательно.*

**Примечание:** Если никакие устройства к данным клеммам не подключаются, то необходимо установить перемычку между контактными клеммами FSW и –TX FSW.

**TX –FSW – Отрицательный контакт напряжения питания фотопередатчиков (TX)**

#### Разъем J2 (низковольтный)

Разъем предназначен для соединения плат MINIDEC, передатчика и радиоприемника.

Подключать и отключать устройство следует при отключенном питании.

#### Разъем J3 (высоковольтный)

Разъем предназначен для подключения питающего напряжения 230В 50Гц.

Заземлять на основание корпуса привода (рис. 27-А).

#### Разъем J6 (высоковольтный)

Разъем предназначен для подключения сигнальной лампы.

### 3.4. DIP-переключатели DS1

№	Функция	OFF	ON
1	Тестирование фотоэлементов	Включено	Выключено
2	Чувствительность препятствий	Низкая	Высокая
3	Настройка усилия (только для 576MPS)	Автоматически	Вручную
4	Скорость каретки	Высокая	Низкая

#### Тестирование фотоэлементов

## 5. Возможные поломки

Ошибка	Возможная причина	Способ исправления
При начале обучения предупредительная лампа мигает, но привод не совершает никаких действий	Устройства безопасности задействованы во время процесса обучения. Возможно некорректное подключение.	Проверьте состояние светодиодов, следуя указаниям в таблице «Значение состояний светодиодов». Проверьте соединения в соответствии с рис. 28.
Система не делает никаких движений	Активирована команда остановки Противоаварийная функция активирована, но Н.З. контакт устройств, подключенных к входу FSW, не открывается во время тестирования, запускаемого блоком управления перед началом работы	
Привод открывает ворота, но не закрывает их	Устройства безопасности FSW активированы	Проверьте балансировку ворот и убедитесь, что они двигаются без чрезмерных трений. Подвигайте ворота за крепежный рычаг и убедитесь, что движение мягкое, без толчков или дерганий. При использовании привода 576 обучение может проводиться с усилием в 1000Н или с усилием, настроенным вручную (см. гл.8.5).
Процесс обучения был некорректно прерван, и предупредительная лампа засветила ошибку	Автоматическая система обнаружила чрезмерное усилие при движении ворот	
Автоматическая система часто меняет направление движения в процессе открывания и/или закрывания ворот	Автоматическая система часто меняет направление движения в процессе открывания и/или закрывания ворот	
Устройство расцепителя тугое при закрытых воротах	Чрезмерное усилие на каретку при закрытых воротах	Проведите новый цикл обучения и уменьшите затем усилие закрывания, сдвинув каретку в обратном направлении (см. гл. 8.5.2).
Предупредительная лампа сигнализирует об ошибке	Некорректное завершение обучения или (только для привода 576) переключатель №3 DS1 был переключен (автоматическая/ручная регулировка усилия), а новый цикл обучения не был проведен	Проведите новый цикл обучения.



**Примечание:** в конце цикла обучения запустите привод на один полный цикл, чтобы он определил корректные точки остановки при закрывании.

**Примечание:** чувствительность противоаварийного устройства определяется программированием (чувствительность препятствия, ручное определение усилия) и механическими характеристиками ворот. После установки и программирования всегда проводите проверки согласно требованиям безопасности,

#### 4. Запуск

Проверьте состояние входов блока управления и убедитесь, что все устройства безопасности корректно подключены (соответствующие светодиоды должны гореть).

Проведите несколько полных циклов для проверки правильности работы автоматической системы и подключенных аксессуаров. Обратите особое внимание на работу устройств безопасности и противоаварийного устройства привода.

Прикрепите наклейки, объясняющие функционирование расцепителя и предупреждающий знак в области хорошей видимости на воротах.

Дайте пользователю «Руководство пользователя», покажите, как работает система и операции расцепления и сцепления, указанные в руководстве.

Перед каждым движением проверяется работа фотоэлементов.

#### **Чувствительность к препятствиям**

В случае, если ворота двигаются неравномерно, эта функция позволяет снизить чувствительность блока управления к препятствиям для того, чтобы уменьшить вероятность остановки ворот.

Для ручной настройки усилий, перед обучением привода, переведите переключатель DS1 №3 в положение ON и вручную отрегулируйте усилие с помощью регулируемого резистора TR1 (на закрывание) и TR2 (на открывание). Максимальное усилие – 1000Н. После настройки, начните процесс обучения соответствующей операции.

Если усилие недостаточно, то процесс обучения не будет корректно завершен. Чувствительность к препятствиям зависит от установленного значения усилия: если значение слишком мало, то возможно нежелательное вмешательство аварийной защиты в процесс движения ворот, тогда как если значение слишком велико, то эффективность работы устройства будет снижена.

#### **Скорость каретки**

Если движение ворот слишком быстрое или неровное, то можно выбрать меньшую скорость движения каретки.

При использовании устройства GDA3000 желательно всегда устанавливать малую скорость.

#### **Лампа подсветки**

Лампа продолжает гореть в течение 2 мин. после окончания движения (время не изменяется).

Во время цикла самообучения лампа часто мигает (горит одну секунду с интервалом в две секунды).

В случае неисправности оборудования или если цикл самообучения был некорректно прерван, лампа будет мигать редко (горит две секунды с интервалом в четыре секунды).

### 3.5. Подключения

**Внимание:** **Всегда отключайте питание перед любой настройкой блока управления (подключение, программирование, техническое обслуживание).**

Всегда отделяйте питающие провода от проводов управления. Для

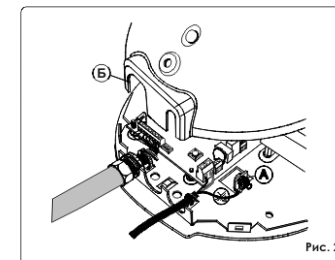
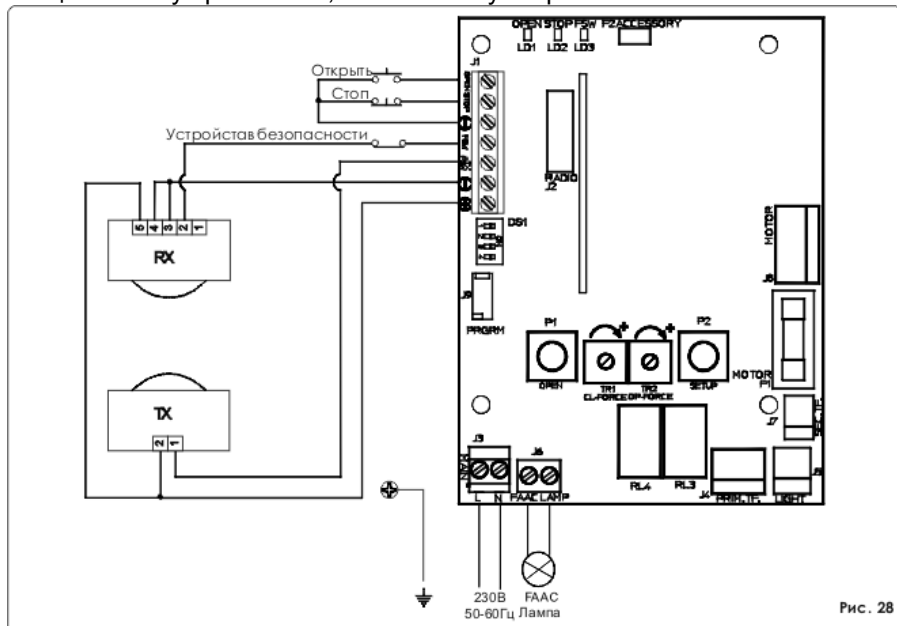


Рис. 27



исключения электрических помех, используйте отдельную проводку.

Привод оборудован кабелем с монтажной втулкой Шуко; если используете другой кабель, убедитесь, что заземление подключено к специальному креплению, показанному на рис. 27-А.



Для прокладки используйте монтажные отверстия на стенке корпуса. Если используются гаечные зажимы, установите их как показано на рис. 27-Б.

Подключите провода в соответствии с рис. 28.

Если вход **СТОП** не используется, установите перемычку на блоке управления. Если фотозлементы не используются, установите перемычку во входы **FSW** и **TX-FSW**.

Таблица. Значение состояний светодиодов.

№	Значение	Не горит	Горит
1	Светодиод <b>OPEN</b>	Команда не подается	Подается команда
2	Светодиод <b>STOP</b>	Подается команда	Команда не подается
3	Светодиод <b>FSW</b>	Устройства безопасности неисправны	Устройства безопасности исправны

**Примечание:** Состояние световых индикаторов для ворот в состоянии покоя показано жирным шрифтом.

- Нажмите в четвертый раз кнопку **OPEN** для определения точки остановки ворот при открытии или дождитесь, пока система сама не обнаружит конечную точку и не остановится. Запустится таймер отсчета паузы (макс. 3 мин.).
- Нажмите в пятый раз кнопку **OPEN**: таймер отсчета паузы остановится, и привод начнет движение закрывания.
- Нажмите в шестой раз кнопку **OPEN** для определения точки замедления.
- Дождитесь, пока ворота достигнут земли и привод остановится. Если процесс обучения прошел успешно, предупредительная лампа перестает мигать и горит еще 5 секунд.

В течение этих 5 секунд, для уменьшения нагрузки на каретку, могут быть посланы команды **OPEN** с промежутком в 2 секунды между каждой для реверса каретки. Одно нажатие равно 5 мм движения каретки.

Примечание: Реверс каретки виден только при нормальном функционировании системы.

- Обучение с усилием 1000Н (Только для привода 576).**

Если процесс обучения был завершен некорректно из-за тяжести ворот или затрудненного движения ворот, обучение может быть проведено с увеличенным усилием (макс. 1000Н вместо 600Н).

Для запуска этого типа обучения необходимо:

Запустить процесс обучения в обычной последовательности.

Пока система выполняет требуемые движения, повторите запуск процесса обучения.

Блок управления начнет обучение сначала, но с увеличенным усилием.

- Ручная настройка точки остановки при закрывании**

Во время процесса обучения привод определяет конечную точку, используя максимальное усилие (600Н для привода 531, 600 или 1000Н для привода 576). Чтобы избежать чрезмерного удара, точка остановки может быть определена вручную: когда привод осуществляет движение закрывания ворот, нажмите кнопку **OPEN**, когда точка остановки достигнута. Если команда остановки не совпадает при первом и втором закрывании, блок управления просигнализирует об ошибке и процесс обучения должен быть повторен сначала.

каждой для реверса каретки. Одно нажатие равно 5 мм движения каретки.

Примечание: Реверс каретки виден только при нормальном функционировании системы.

- **Автоматическое обучение с логикой “А” (автоматический режим)**

Удерживайте кнопку SETUP нажатой до тех пор, пока лампа подсветки не загорится (примерно 5 секунд). Лампа начнет мигать, когда кнопка будет отпущена.

1. Через 4 секунды привод автоматически начинает процесс закрывания, пока ворота не упрутся в землю.
2. Привод начнет открывать ворота. Дождитесь, пока ворота не достигнут положения полного открытия, или нажмите кнопку OPEN в позиции, в которой необходима остановка ворот.
3. Привод закрывает ворота.
4. Дождитесь, пока ворота достигнут земли, и привод остановится.

Если процесс обучения был успешным, предупредительная лампа перестает мигать и горит еще 5 секунд.

В течение этих 5 секунд, для уменьшения нагрузки на каретку, могут быть посланы команды OPEN с промежутком в 2 секунды между каждой для реверса каретки. Одно нажатие равно 5 мм движения каретки.

Примечание: Реверс каретки виден только при нормальном функционировании системы.

Блок управления самостоятельно определяет точки замедления.

Продолжительность паузы устанавливается 3 секунды.

- **Ручное обучение с логикой “А” (автоматический режим)**

Удерживайте нажатой кнопку SETUP до тех пор, пока лампа подсветки не загорится (примерно 5 секунд). Лампа начнет мигать, когда кнопка отпущена. Начните следующие этапы обучение в течение следующих 4 секунд (иначе привод начнет автоматическое обучение).

1. Нажмите кнопку OPEN: привод начинает процесс закрывания, пока ворота не упрутся в землю.
2. Нажмите во второй раз кнопку OPEN: привод начинает движение открывания.
3. Нажмите в третий раз кнопку OPEN для определения точки замедления.

### 3.6. Настройки платы

Выполните настройки оборудования с помощью DIP-переключателя DS1.

Для ручной настройки усилия (модель 576) переведите DIP-переключатель №3 DS1 в положение ON и отрегулируйте потенциометры TR1(усилие на закрытие) и TR2 (усилие на открытие).

### 3.7. Обучение

**Во время процедуры обучения, устройство обнаружения препятствий не работает. Команда СТОП и устройства безопасности на закрывание (FSW) действуют; их вмешательство прекращает процесс обучения.**

Установите лампу подсветки.

Цикл программирования может быть выполнен с установленным пластиковым корпусом (рис. 29). Чтобы получить доступ к кнопке программирования, снимите крышку лампы и вставьте отвертку в специальное отверстие (рис. 30). Если при нажатии на кнопку OPEN во время обучения привод не выполняет ни каких движений, проверьте правильность установки корпуса.

Процесс обучения определяет следующие параметры:

- необходимое усилие для движения ворот,
- точки замедлений,
- точки остановки ворот при открытии и закрытии,
- время паузы (в автоматическом режиме).

Обучение можно начать при любом положении двери, но с заблокированной кареткой.

Процедура обучения определяет логику управления.

Процесс обучения может быть проведен в ручном или в автоматическом режиме. В ручном режиме могут быть определены точки замедления при открывании и закрывании, тогда как в

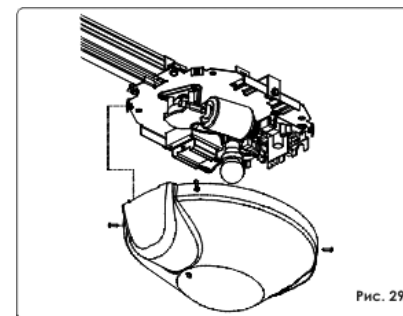


Рис. 29

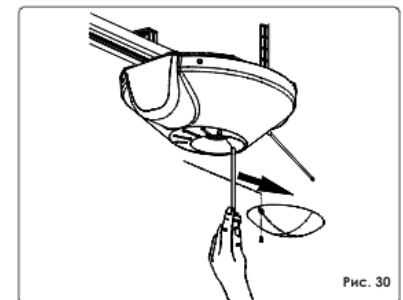


Рис. 30

автоматическом режиме блок управления независимо определяет параметры движения.

Если обучение не было завершено (например, из-за чрезмерного трения при движении ворот), блок управления сигнализирует об ошибке (лампа подсветки мигает). В этом случае обучение может быть повторено после исправления ошибки.

В приводе 576 возможно выполнять обучение с усилием 1000Н, 600Н или с ручной регулировкой усилия.

#### Автоматическая логика

Положение ворот	OPEN	STOP	Устройства безопасности
Закрыты	Открывает и закрывает после паузы	Нет эффекта**	Нет эффекта
Открыты на время паузы	Обнуляет счетчик паузы*	Останавливает*	Обнуляет счетчик паузы*
Закрываются	Меняет направление движения	Останавливает**	Меняет направление движения
Открываются	Нет эффекта	Останавливает**	Нет эффекта
Остановлены	Закрывает	Нет эффекта**	Нет эффекта*

#### Полуавтоматическая логика

Положение ворот	OPEN	STOP	Устройства безопасности
Закрыты	Открывает	Нет эффекта**	Нет эффекта
Открыты	Закрывает	Нет эффекта**	Нет эффекта*
Закрываются	Меняет направление движения	Останавливает**	Меняет направление движения
Открываются	Останавливает	Останавливает**	Нет эффекта*
Остановлены	Закрывает	Нет эффекта**	Нет эффекта*

\* При удержании отменяет закрывание.

\*\*При удержании отменяет закрывание и/или открывание.

#### • Автоматическое обучение с логикой “Е” (полуавтоматический режим)

Нажмите кнопку SETUP на 1 секунду - лампа начнет мигать.

1. Через 8 секунд привод автоматически начинает процесс закрывания, пока ворота не упрутся в землю.

2. Привод начинает движение на открывание. Дождитесь, пока ворота не достигнут положения полного открытия, и нажмите кнопку OPEN.

3. Привод закрывает ворота.

4. Дождитесь, пока ворота не достигнут земли, и привод остановится.

Если процесс обучения прошел успешно, лампа перестает мигать и горит еще 5 секунд.

В течение этих 5 секунд, для уменьшения нагрузки на каретку, могут быть посланы команды OPEN с промежутком в 2 секунды между каждой для реверса каретки. Одно нажатие равно 5 мм движения каретки.

Примечание: Реверс каретки виден только при нормальном функционировании системы.

Блок управления самостоятельно определяет точки замедления.

#### • Ручное обучение с логикой “Е” (полуавтоматический режим)

Нажмите кнопку SETUP на 1 секунду - лампа начнет мигать.

Начните следующий этап обучения в течение 8 секунд (иначе привод начнет автоматическое обучение).

1. Нажмите кнопку OPEN: привод начинает процесс закрывания, пока ворота не упрутся в землю.
2. Нажмите во второй раз кнопку OPEN: привод начинает движение на открывание.
3. Нажмите в третий раз кнопку OPEN для определения точки замедления.
4. Нажмите в четвертый раз кнопку OPEN для определения точки остановки ворот при открытии или дождитесь, пока система сама не обнаружит конечную точку и не остановится.
5. Нажмите в пятый раз кнопку OPEN: привод начнет движение на закрывание.
6. Нажмите в шестой раз кнопку OPEN для определения точки замедления.
7. Дождитесь, пока ворота не достигнут земли, и привод остановится.

Если процесс обучения прошел успешно, лампа перестает мигать и горит еще 5 секунд.

В течение этих 5 секунд, для уменьшения нагрузки на каретку, могут быть посланы команды OPEN с промежутком в 2 секунды между