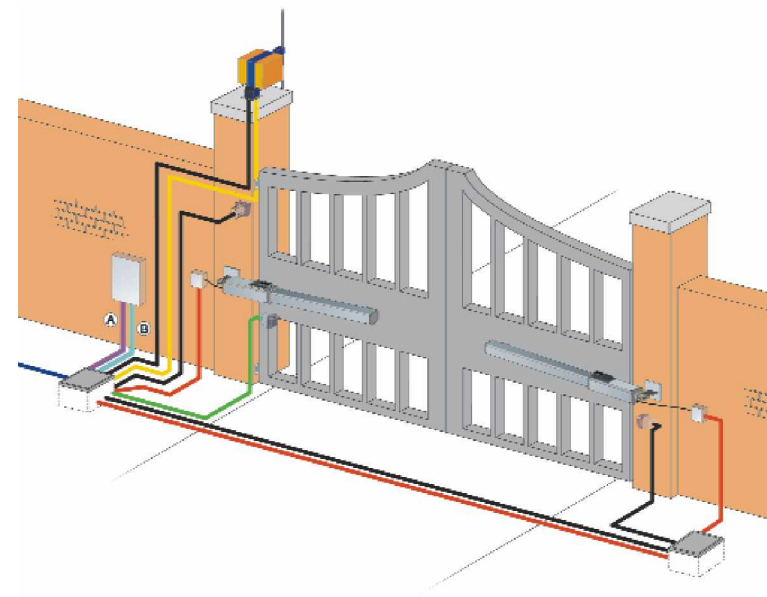


# 422

## Привод для распашных ворот



**FAAC AUTOMAZIONE CANCELL S.R.L.**  
Made in Italy

ООО "DoorHan"  
Тел.: (+7 095) 933 24 33  
Факс: (+7 095) 937 95 50  
Россия, 121354 Москва, Можайское шоссе, стр. 36  
[www.DoorHan.ru](http://www.DoorHan.ru) [info@DoorHan.ru](mailto:info@DoorHan.ru)

**Адаптирован для российских климатических условий**



**Содержание**

1.	Описание изделия	3
2.	Техническое описание	4
2.2.	Габаритные размеры.	7
2.3.	Требования к воротам.	7
3.	Механический монтаж	8
3.1.	Схема прокладки кабеля.	8
3.2.	Предварительная подготовка	8
3.3.	Установочные размеры.	9
4.1.	Настройка механического ограничения усилия.	14
3.5.	Аварийный ручной расцепитель	15
4.	Блок управления 452MPS	16
4.1.	Технические данные	16
4.2.	Предупреждения	16
4.3.	Монтажная схема блока управления	17
4.4.	Электрические подключения	19
4.5.	Подключение фотодатчиков и устройств безопасности	24
5.	Программирование	26
6.	Логика работы	28
7.	Запуск	34
7.1.	Проверка индикаторов	34
7.2.	Изменение направления открывания и проверка усилия.	34
7.4.	Предварительное включение сигнальной лампы.	35
8	Аксессуары	37
8.1	. Ключ-кнопка T10E-T11E.	37
8.1.1	Установка.	37
8.1.2	Электрические подключения	38
8.2	Фотоэлементы безопасности SafeBeam.	39
8.2.1	Установка.	39
8.2.2	Электрические подключения	40
8.2.3	Запуск.	41
8.3	Пульт Д/У DL2/4 868SLH	42
9	Каталог запасных частей	45
9.1	Правила заказа запасных частей	47
10	Руководство пользователя	51
10.1	Правила эксплуатации	51

Для заметок.

## 11 Гарантийные обязательства

Номер договора.....

Дата продажи.....

Ф.И.О. заказчика.....

Компания.....

Модель привода.....

Дата изготовления (указана на корпусе привода).....

Гарантийный срок .....

1.Фирма-производитель гарантирует исправную работу привода в течение гарантийного срока, при условии соблюдения потребителем правил транспортировки, хранения, монтажа и эксплуатации.

2. В течение гарантийного срока компания \_\_\_\_\_ обязуется менять или ремонтировать за свой счет детали и узлы, вышедшие из строя по вине изготовителя.

### Проведенные сервисные работы:

№	Наименование работы, перечень замененных узлов.
1	
2	
3	
4	

Примечание.....

Дата продажи..... Подпись заказчика.....

## 1. Описание изделия

Электрогидравлический привод **422** компании "ФААС" предназначен для автоматизации уличных двухстворчатых распашных ворот с жесткой силовой рамой. Электрогидравлический привод модели **422** является приводом линейного типа. Электропривод выполнен в алюминиевом корпусе, внутри которого смонтирован гидравлический цилиндр двойного действия и гидравлический насос со встроенной расширительной емкостью, а также система клапанов. Удобная и безопасная система расцепления с индивидуальным ключом позволяет вручную открывать или закрывать створку в случае отсутствия электропитания, или каких либо неисправностей в блоке управления. Работа привода контролируется выносным блоком управления в герметичном, ударопрочном корпусе.

Электрические приводы серии **422** разработаны с учетом специфики работы в **Российских условиях** и имеют следующие преимущества:

- *Расширенный диапазон рабочих температур;*
- *Расширенный диапазон питающего напряжения;*
- *Увеличенный ресурс;*
- *Степень пыле-влагозащитности IP55;*
- *Быстрый ввод в эксплуатацию;*
- *Практичная и долговечная конструкция расцепителя;*
- *Не требует специального обслуживания;*
- *Простая и доступная электрическая схема.*

В этой инструкции вы найдете всю необходимую информацию по установке и эксплуатации электропривода.

Мы рекомендуем использовать только оригинальные запасные части и аксессуары ФААС во время установки и дальнейшей эксплуатации автоматической системы.

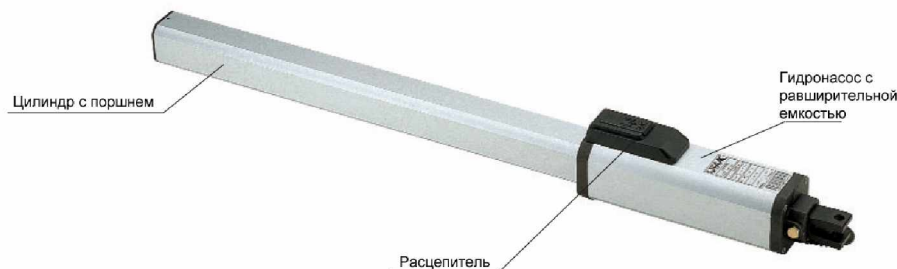
**ВНИМАНИЕ:** любая установка, настройка или ремонт оборудования неквалифицированным персоналом строго запрещены. Необходимая мера безопасности – любые работы по установке, настройке или ремонту производить только при отключенном электропитании (включая аккумуляторы). Все работы, связанные с перемещением оборудования должны проводиться с соблюдением требований по технике безопасности при проведении таких работ.

**ВНИМАНИЕ:** компания "ФААС" не несет ответственности за возможные травмы и вред, нанесенные людям, животным или имуществу в случае использования оборудования не по назначению и/или неавторизованной модификации.

**Храните эту инструкцию вместе с техническими инструкциями в местах, доступных заинтересованным лицам.**

## 2. Техническое описание

### 2.1. Составные части электропривода.



Электрогидравлический привод **422** предназначен для работы с распашными воротами или калиткой. Компания "FAAC" не несет ответственности за использование гидравлического привода **422** не по назначению.

Электрогидравлический привод **422** снабжен механической регулировкой усилия и может устанавливаться с любым блоком управления "FAAC" или с любым другим блоком управления для распашных ворот.

**ВНИМАНИЕ:** Электропривод **422** не имеет встроенных концевых выключателей, поэтому его эксплуатация подразумевает наличие механических упоров на воротах. Использование электропривода на воротах без механических упоров запрещена!

Таблица 1. Технические характеристики

Модель	422 СВАС
Питающее напряжение (В)	220+10% 50HZ
Потребляемая мощность (Вт)	220
Потребляемый ток (А)	1
Скорость двигателя насоса (об/мин)	1400
Термозащита (°С)	100
Скорость поршневого штока (см/сек)	1.3
Макс. используемая длина поршневого штока (мм)	240
Интенсивность	90%

### Аварийное ручное открывание.

Вы должны использовать расцепитель только в указанных случаях: во время монтажа, при отказе автоматики или отсутствии электроэнергии. Чтобы предотвратить случайный запуск ворот во время ручного открывания/закрывания, обесточьте систему (даже при отсутствии электропитания). Подключение электроэнергии возможно только после полного перевода системы в автоматический режим работы.

**Перевод системы в ручной режим работы производите следующим образом:**

- Аккуратно надавливая на защитную крышку, сместите ее в направлении стрелки.
- Вставьте прилагаемый ключ в личинку и поверните его на 2/3-1 оборот против часовой стрелки.
- Выньте ключ и задвиньте крышку на место.
- Привод переведен в ручной режим работы.

**Перевод системы в автоматический режим работы производите следующим образом:**

- Аккуратно надавливая на защитную крышку, сместите ее в направлении стрелки.
- Вставьте находящийся в комплекте поставки ключ и поверните его по часовой стрелке до упора (не прилагайте при закручивании чрезмерных усилий).
- Выньте ключ и задвиньте крышку на место.
- Подайте питание на блок управления.
- Привод переведен в автоматический режим работы.

**ВНИМАНИЕ:** Перед любым сервисным обслуживанием необходимо обесточить оборудование.

Для правильного обслуживания привода **422** выполняйте следующие инструкции:

- Периодически (по мере загрязнения) очищайте линзы фотоэлементов.
- Периодически очищайте корпус привода и дренажный канал (сапун).
- Регулярно проверяйте уровень масла:
  - необходимый уровень масла – до уровня дренажного канала (лишнее масло будет вытекать через канал).
  - Проводите ежегодную проверку уровня при неинтенсивной эксплуатации (10-20) циклов в сутки.
  - При интенсивной эксплуатации (20-30) циклов в час производите проверку уровня масла каждые 6 месяцев.

**Н.В.:** При обслуживании автоматической системы всегда проверяйте корректность настройки механического ограничения тягового усилия.

Обо всех замеченных неисправностях необходимо сообщать обслуживающему персоналу.

#### Описание

Электрогидравлический привод **422** компании "FAAC" предназначен для автоматизации уличных двухстворчатых распашных ворот с жесткой силовой рамой. Электрогидравлический привод модели **422** является приводом линейного типа. Электропривод выполнен в алюминиевом корпусе, внутри которого смонтирован гидравлический цилиндр двойного действия и гидравлический насос со встроенной расширительной емкостью, а также система клапанов. Удобная и безопасная система расцепления с индивидуальным ключом позволяет вручную открывать или закрывать створку в случае отсутствия электропитания, или каких либо неисправностей в блоке управления. Работа привода контролируется выносным блоком управления в герметичном, ударопрочном корпусе.

Электрические приводы серии **422** разработаны с учетом специфики работы в **Российских условиях** и имеют следующие преимущества:

- *Расширенный диапазон рабочих температур;*
- *Расширенный диапазон питающего напряжения;*
- *Увеличенный ресурс;*
- *Степень пыле-влагозащитности IP55;*
- *Быстрый ввод в эксплуатацию;*
- *Практичная и долговечная конструкция расцепителя;*
- *Не требует специального обслуживания;*
- *Простая и доступная электрическая схема.*

Макс. усилие (Н)	5700
Макс. длина створки без э/мех замка (м)	1.8*
Гидравлический замок	Есть
Тип масла (рекомендуется)	FAAC OIL XD 220**
Масляный бак (л)	0.9
Вес (кг)	7

**\*Для точного расчета максимальной длины створки используйте следующие соотношения, учитывающие ветровую нагрузку на створки и конструктивные особенности ворот:**

$$A = \frac{120}{L \cdot p_v}$$

Где: A - Максимальная площадь створки [м<sup>2</sup>]  
L - Длина створки [м]  
p<sub>v</sub> - Давление ветра [Kg/м<sup>2</sup>]

$$p_v = \frac{120}{L \cdot A}$$

Где: p<sub>v</sub> - Максимальное давление ветра [Kg/м<sup>2</sup>]  
L - Длина створки [м]  
A - Площадь поверхности створки [м<sup>2</sup>]

- *Рекомендуемые установочные размеры (a=b=12[см]) для угла от-крытия 90°*
- *Давление ветра рассчитываем исходя из его скорости по шкале «БОФОРТА».*
- *Считаем ветер перпендикулярным плоскости закрытой створки. Формулы справедливы в случае использования створки со 100% заполнением. В случае неполного заполнения (A=LHμ), где μ- коэффициент заполнения.*

**\*\* Возможно использование следующих масел:**

- MOBIL 11M
- SHELL TELLUX T-115

Либо любого другого, удовлетворяющего следующим характеристикам:

Класс вязкости по ( ISO 3448 )	15
Классификация по ( ISO 6743/4 )	HV

Кинематическая вязкость по ( ASTM D 445 )	
при 40 °C	15
при 100 °C	3.8
Индекс вязкости по ( ASTM D 227D )	150
Плотность при 15° по ( ASTM D1298 ) kg/dm <sup>3</sup>	0.858
Температура воспламенения по ( ASTM D 92 ) °C	150
Температура загустевания по ( ASTM D 97 ) °C	-50

**Внимание!** Не допускайте смешивания различных масел внутри электропривода. При замене масла всегда сливайте старое. При доливе используйте тоже масло, что и первоначальной заправке.

## 10 Руководство пользователя

### 10.1 Правила эксплуатации

**Внимательно прочтите настоящую инструкцию и сохраните ее для дальнейшего использования.**

#### **Основные правила безопасности**

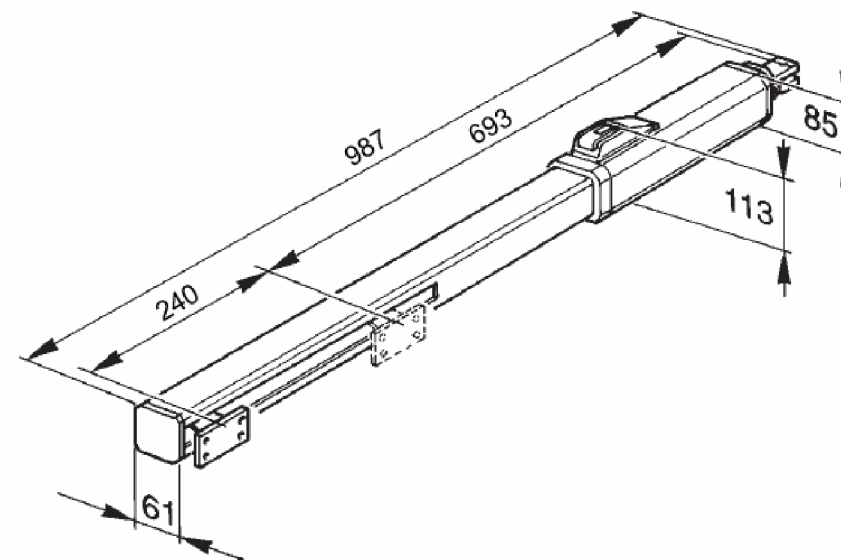
Правильно установленный и используемый привод гарантирует высокую степень безопасности.

Соблюдение элементарных правил эксплуатации поможет избежать любых трудностей:

- Не проходите в проем ворот во время движения створок. Перед началом движения дождитесь полного открытия створок.
- Не загромождайте проём посторонними предметами.
- Не стойте около приводов и не допускайте присутствия детей и посторонних в зоне действия автоматической системы во время движения створок ворот.
- Храните пульты дистанционного управления в месте, недоступном для детей и посторонних, чтобы избежать несанкционированного запуска ворот.
- Не позволяйте детям играть с автоматикой.
- Не затрудняйте перемещение створок ворот.
- Не допускайте попадания веток деревьев и кустов в зону движения створок ворот.
- Устанавливайте сигнальные лампы на видном месте и содержите их в чистоте.
- Не пытайтесь перемещать створки ворот при сцепленном приводе.
- В случае сбоя в работе автоматики, расцепите привод, и вызовите специалистов по ремонту.
- При ручном режиме работы (расцепленный привод) всегда выключайте питание системы до восстановления нормального электропитания или до приезда специалистов по ремонту и сервисному обслуживанию.
- Не модернизируйте и не регулируйте самостоятельно автоматическую систему. Приглашайте для этого специально обученный обслуживающий персонал.
- Для эффективной и безопасной работы обслуживание автоматической системы специалистами, проверка устройств безопасности и заземления должны производиться не реже, чем раз в полгода.

		корпуса			
126.	<b>499449</b>	Соединительный фланец	422	1	RI
127.	<b>4404085</b>	Блокирующий клапан Зе-ме-ка		2	RI
128.	<b>4180285</b>	Переключающий клапан с кольцом		1	RI
129.	<b>7090300</b>	Кольцо	7,66x1,78 90 shore	1	RI
130.	<b>703007</b>	Гальванизированная шайба	5 6592 r40	4	NF
131.	<b>701010</b>	Гальванизированная болт	tcei 5x 35 5931 8g	4	NF
132.	<b>4994345</b>	Распределительный фла-нец	400/90 cbac	1	RI
133.	<b>7049005</b>	Латунная стопорная гайка клапана		2	RI
134.	<b>3905325</b>	Отдельная новая вакуумная упаковка	422	1	RI
135.	<b>390825</b>	Упаковка сальников	422/97	1	RI
136.	<b>7140081</b>	12 1-л. Бутылка масла	faac oil xd 220	1,0	RI

## 2.2. Габаритные размеры.



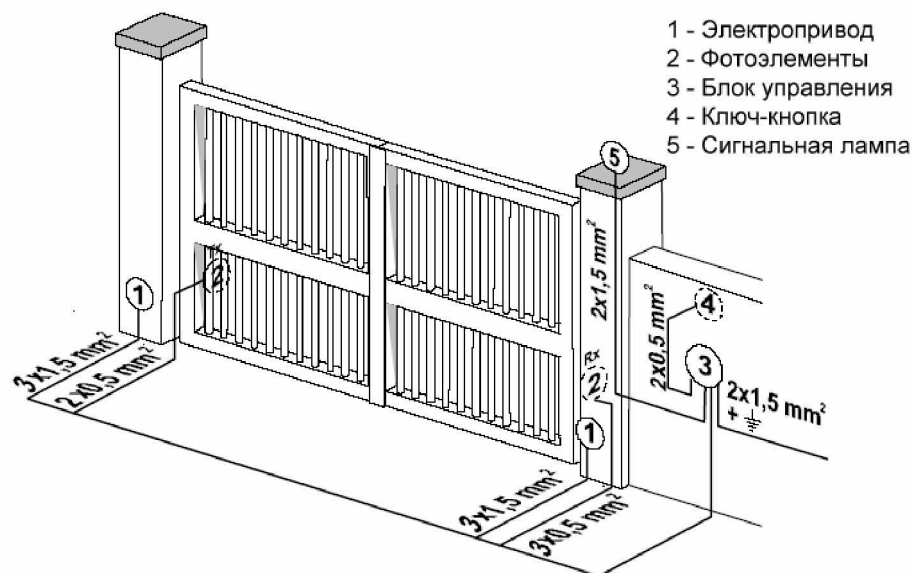
## 2.3. Требования к воротам.

- Наличие механических упоров ворот на открытие и закрытие.
- Конструкция силовой рамы должна обеспечивать достаточную жесткость створки.
- Материал заполнения створки должен обеспечивать возможность надежного крепления переднего опорного кронштейна.
- Опорные столбы должны обеспечивать возможность надежного крепления заднего опорного кронштейна.

### 3. Механический монтаж

#### 3.1. Схема прокладки кабеля.

Проложите силовые и сигнальные кабели согласно приведенной ниже схеме:



Примечание:

- Во избежание ложных срабатываний, прокладывайте сигнальные провода от аксессуаров и платы управления отдельно от питающего кабеля 230V и силовых проводов электродвигателей, используя специальное экранирование.

#### 3.2. Предварительная подготовка

- Внимательно прочитайте настоящую инструкцию.
- Проверьте сохранность изделия после транспортировки.
- Проверьте прочность конструкции ворот и плавность перемещения створок на протяжении всего пути их движения.
- Убедитесь, что конструкция ворот достаточно прочная, движение створок происходит плавно, без заеданий.

38.	<b>7271545</b>	Передняя защитная крышка	402-422	1	RI
39.	<b>7114025</b>	Фиксатор передней защитной крышки		1	RI
40.	<b>7272125</b>	Защитный кожух	422	1	RI
41.	<b>7220515</b>	Передний опорный кронштейн	422	1	RI
42.	<b>4900605</b>	Шарнир в сборе	422	1	RI
43.	<b>701405</b>	Саморез	3,5x9,5 6954 ab n	1	RI
101.	<b>7090050</b>	Кольцо	10,82x1,78 (2043)	6	RI
102.	<b>7049135</b>	Стопорная гайка клапана		2	RI
103.	<b>4404065</b>	Клапан с кольцом на стороне всасывания		2	RI
104.	<b>4180035</b>	Красный перепускной винт		1	RI
105.	<b>4180045</b>	Зеленый перепускной винт		1	RI
106.	<b>7119015</b>	Красный перепускной винт		1	RI
107.	<b>7210025</b>	Перепускная пружина		2	RI
108.	<b>7310315</b>	Перепускной диск		2	RI
109.	<b>7119115</b>	Зеленый перепускной винт		1	RI
110.	<b>7090280</b>	Кольцо	5,28x1,78 (2021)	3	RI
111.	<b>7043055</b>	Опорное кольцо	polypac br 009	1	RI
112.	<b>4180195</b>	Внутренний болт распепителя	400/89	1	RI
113.	<b>7090360</b>	Кольцо	40,95x2,62 (3162)	1	RI
114.	<b>7361035</b>	Масленая трубка	422	1	RI
115.	<b>7090350</b>	Кольцо	34,60x2,62 (3137)	2	RI
116.	<b>7090665</b>	Кольцо	6x1 (0060-10)	2	RI
117.	<b>7361315</b>	Направляющий стержень	402/422	1	RI
118.	<b>7230225</b>	Анкерное крепление поршня	402	4	RI
119.	<b>7092065</b>	Компенсирующий сальник	b087062	1	RI
120.	<b>703204</b>	Внутренний фланец блокирующей шайбы	5 8841	4	NF
121.	<b>4994165</b>	Передний фланец привода	402	1	RI
122.	<b>4350085</b>	Поршень	422	1	RI
123.	<b>7095035</b>	Полипаковый сальник	eud 709503/k	1	RI
124.	<b>7366065</b>	Бочонок поршня	402	1	RI
125.	<b>7271555</b>	Задняя защитная крышка	402-422	1	RI



№	Артикул	Наименование	Описание	Кол-во	Тип
1.	702202	Шестигранная гайка	8 5589 5s	1	NF
2.	7220015	Задний опорный кронштейн	400/87	1	RI
3.	7284005	Задняя пластина	400/87	1	RI
4.	7182075	Болт	400	1	RI
5.	7221115	Задняя вилка	402/422	1	RI
6.	702302	Оцинкованная самоконтрящаяся гайка	8 7474 5s	1	NF
7.	7170865	Задний фланец	400-422	1	RI
8.	7099101	Сальник	d80 centenol 402	2	RI
9.	7090440	Кольцо	7,66x1,78 (2031)	2	RI
10.	7090655	Кольцо	34x2 (0x140-20)	1	RI
11.	4185021	Блок замка расцепителя		1	RI
12.	7094065	Мягкая медная шайба	7x4x1	3	RI
13.	701002	Желтый оцинкованный винт	tcei 4x10 5931 8g	2	NF
14.	7270805	Корпус расцепителя	400/422	1	RI
15.	7270815	Защитный кожух замка		1	RI
16.	7131005	Ключ	3889. 0913	1	RI
17.	701431	Саморез	3,9x9,5 6954 ab n	1	NF
18.	7119475	Антивибрационный упор	x 400/402	2	RI
19.	701033	Желтый оцинкованный винт	tcei 4x50 5931 8.8	4	NF
20.	703101	Разделительная шайба	4 1751 z	4	NF
21.	702003	Шестигранная гайка	4 5587 6s	4	NF
22.	7700055	Двигатель	220v. 4p. c/t 120°	1	RI
23.	7119485	Антивибрационный упор	x 400/402	2	RI
24.	309005	Корпус	422	1	RI
25.	7320065	Шильдик		1	RI
26.	7182175	Болт	400-402	1	RI
27.	701039	Оцинкованный винт	tcei 4x 6 5931 8g	1	RI
28.	701047	Винт с разделительной шайбой	tcei 5x 20 5931	8	NF
29.	7514065	Кабель	mt.1 '92	1	RI
30.	7099245	Прокладка фиксирующая кабель		1	RI
31.	7043355	Кольцо для фиксатора кабеля		1	RI
32.	7109105	Крепеж кабеля	400-402	1	RI
33.	7109135	Крепеж кабеля	400-402-422	1	RI
34.	3204385	Насос	lt. 0,75	1	RI
35.	706122	Штифт	4x28 h8 uni en 22338	2	NF
36.	7260285	Антивибрационные прокладки передней кромки	402	2	RI
37.	7073035	Шарнир с резьбой	m 10	1	RI

- Подготовьте ворота к монтажу автоматики таким образом, чтобы они удовлетворяли необходимым требованиям, включая установку механических упоров.
- Проверьте соответствие характеристик питающей электросети требованиям, указанным в настоящей инструкции.
- Проверьте возможность надежного заземления всех металлических элементов привода и ворот.
- Надежно заземлите все металлические элементы привода и ворот.

### 3.3. Установочные размеры.

Определите место установки привода. Убедитесь, что механические упоры ворот надежно фиксируют створку в крайних положениях.

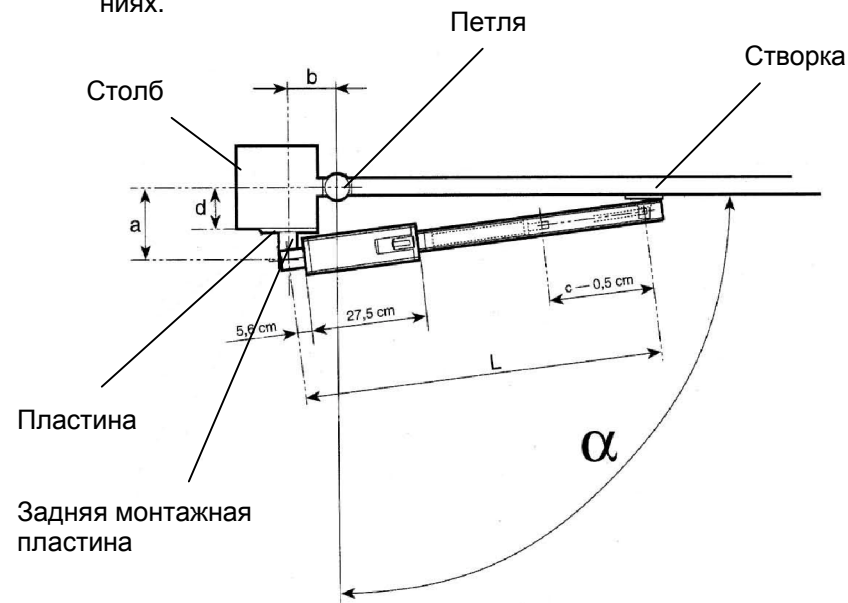
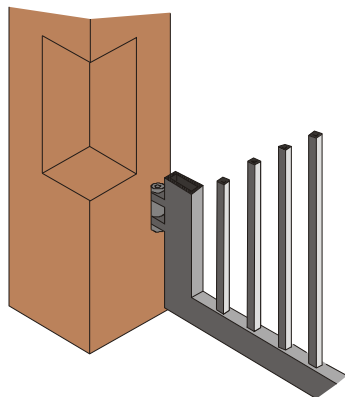


Таблица установочных размеров	Угол открывания	a (см)	B (см)	c (*) (см)	d (***) (см)	L (см)
422 standard	90°	12	12	25	6	93
	110°(**)	10	10		4	
Пешеходный 422	90°(**)	8	8	17	2	75,5

- (\*) с - максимальная длина поршневого штока  
 (\*\*) максимальный угол открывания  
 (\*\*\*) максимально допустимый размер

**ВНИМАНИЕ:** в случае невозможности соблюдения размеров, указанных в таблице, придерживайтесь следующих правил:

1. Для угла открывания в  $90^\circ$  сумма размеров **a** и **b** должна быть меньше или равна **c-1см** ( $a+b \leq c-1\text{см}$ ). Невыполнение соотношения ведет к углу открывания менее  $90^\circ$ .
2. Размеры **a** и **b** должны быть не менее **10 см** для стандартной версии, **8 см** для пешеходной версии.
3. При большом размере **d** необходимо сделать нишу в столбе ворот.
4. **Уменьшение размеров a и b ведет к увеличению угловой скорости створки.** Мы рекомендуем делать стандартные размеры.
5. Если размеры столба или расположение петли не позволяют установить привод, изготовьте ниша в столбе, чтобы получить требуемые размеры **a** и **b** см. рис.,. Ниша должна быть спроектирована таким образом, чтобы она не затрудняла монтаж и имела возможность свободного доступа к ручному расцепителю электропривода.



### 3.4. Установка на створку.

Для правильной установки электромеханического привода 422 выполняйте следующие инструкции:

1. Разметьте место крепления заднего кронштейна, используя установочные размеры, и закрепите его на столбе сваркой. В случае использования каменного столба, крепление осуществляется через специальную пластину (опционально), которая крепится на столб анкерными болтами или дюбелями, как показано на рис., с последующей проваркой кронштейна.

## 9.1 Правила заказа запасных частей

Для заказа запасных частей необходимо заполнить бланк.

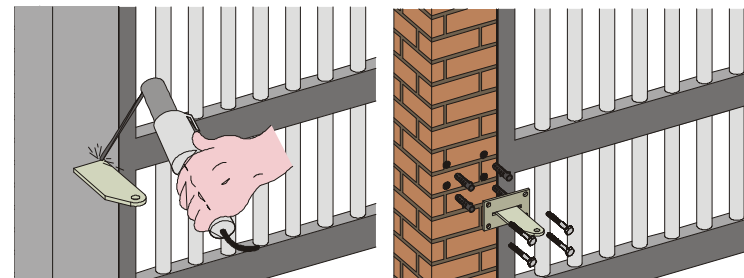
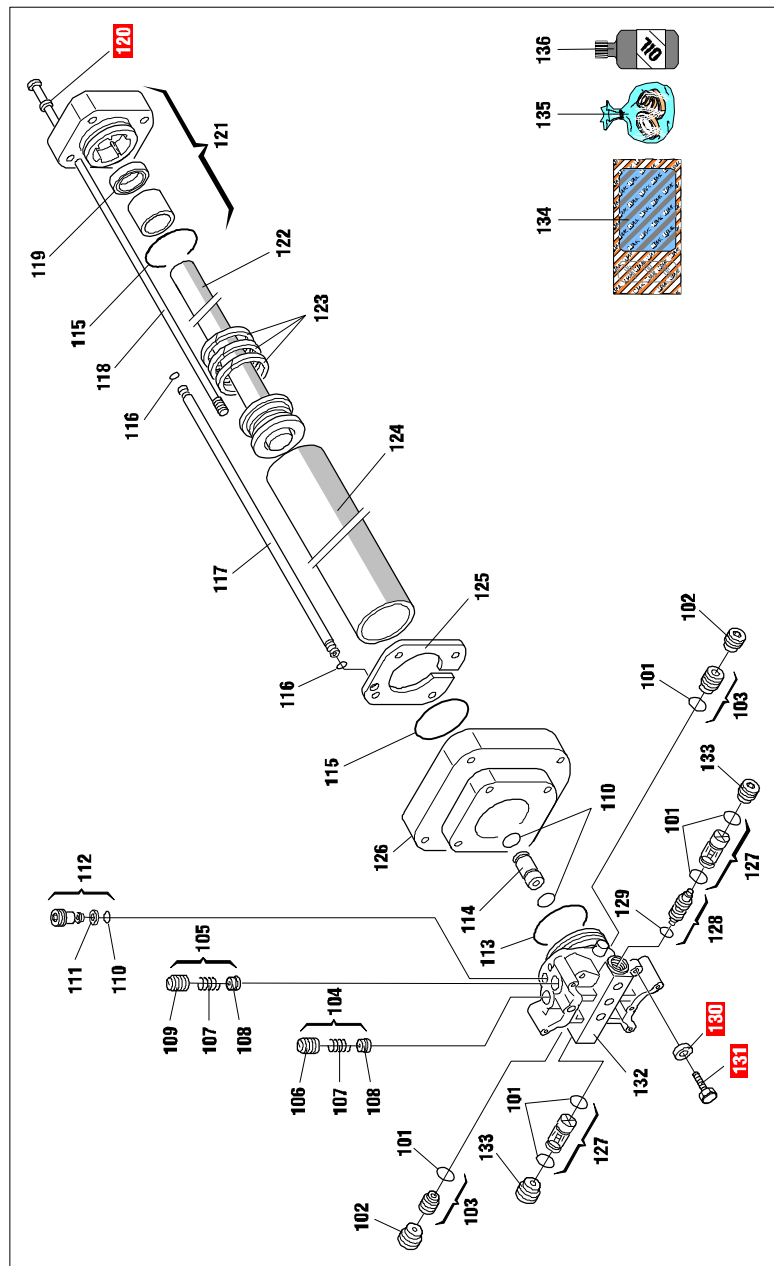
### БЛАНК ЗАКАЗА ЗАПАСНЫХ ЧАСТЕЙ

Номер договора.....Дата покупки.....  
 Ф.И.О. заказчика.....  
 Компания.....  
 Модель привода.....  
 Дата изготовления (указана на корпусе привода).....

#### Необходимые части:

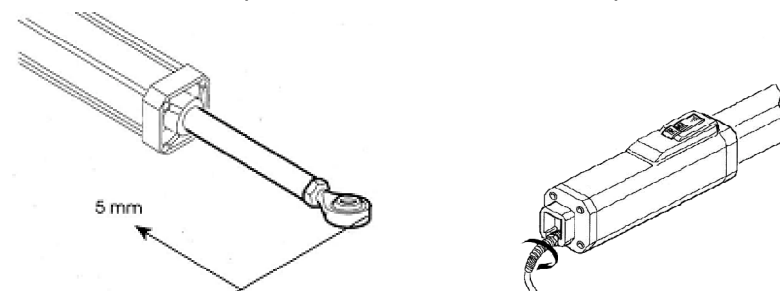
№	Артикул	Наименование	Количество
1			
2			
3			
4			

Примечание.....  
 Дата заказа..... Подпись заказчика.....



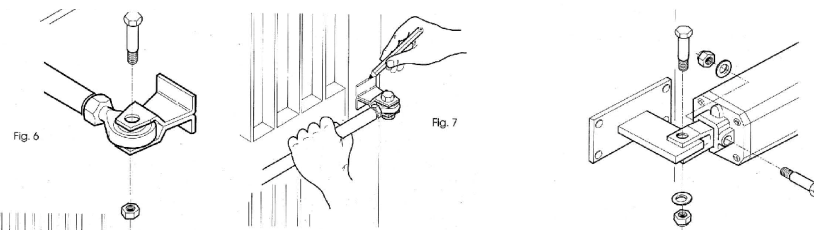
Проверьте горизонтальность кронштейна с помощью строительного уровня.

Укрепите кабель как показано на рис. Временно подключите питание и выдвиньте шток поршня, оставив 5 мм до конца рабочего хода.



**Внимание!** Предотвратите повреждения поршневого штока во время установки. Отсоедините поршневой шток от монтажного кронштейна при сварке.

**Внимание:** ручное перемещение штока поршня возможно только после полной установки электропривода на ворота и в расцепленном состоянии (см. Аварийный ручной расцепитель.).

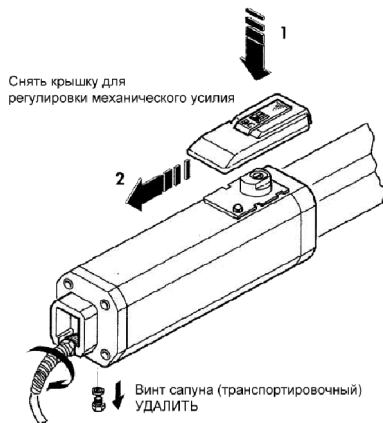
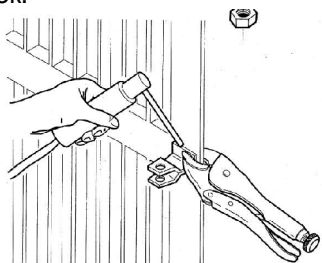


2. Закрепите передний монтажный кронштейн на приводе.

- Закрепите привод на заднем монтажном кронштейне.
- Полностью закройте ворота, наметьте места крепления переднего монтажного кронштейна и приварите его на несколько точек сварки.
- Удалите транспортировочный винт, как показано на рис.**  
Подключите привод к блоку управления и произведите 5-6 циклов открытия-закрытия.

**Внимание!:** Убедитесь, что поршневой шток никогда не упирается в край цилиндра, при открытых и закрытых воротах должен оставаться зазор минимум в 5 мм.

- Проконтролируйте возможность полного открытия и закрытия створок.



- Временно снимите привод с монтажных кронштейнов и окончательно их приварите.

**Внимание!:** Не изменяйте горизонтального положения электропривода. В противном случае возможна утечка масла из отверстия сапуна.

- Окончательно установите электропривод на ворота и надежно его закрепите.

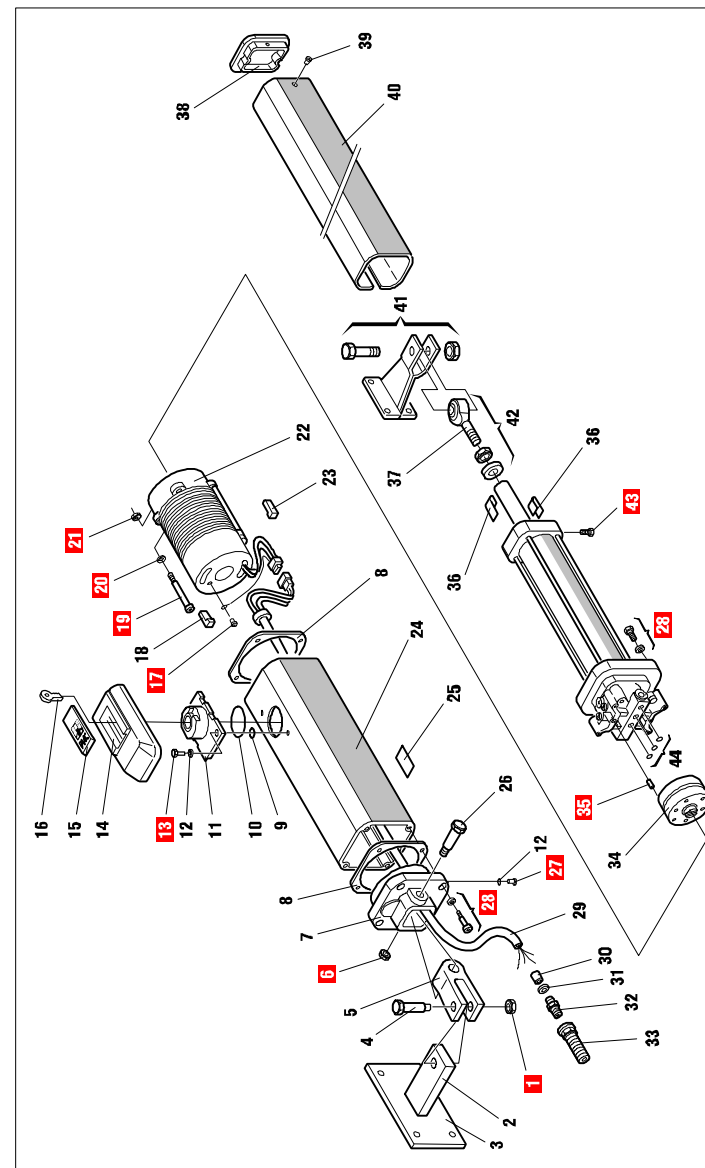
**Внимание!:** В случае появления вибрации поршневого штока при работе необходимо провести прокачку гидросистемы путем дополнительных циклов работы, удаляющие воздух, до получения плавной работы привода.

- Разблокируйте привод поворотом ключа против часовой стрелки на 2/3-1 оборот и откройте ворота.

**Внимание!:** Если створки не перемещаются при расцепленном приводе, проверьте уровень масла, и при необходимости долейте. После долива масла повторно покачайте гидросистему!

- Смажьте все шарнирные опоры привода.
- Установите 2 антивибрационные прокладки (Рис. 12 (2)) на передней кромке корпуса.

## 9 Каталог запасных частей



**ВАЖНО!** Эта часть руководства предназначена только для специалистов! Ошибки при проведении указанных процедур могут привести к необратимым последствиям и нанесению ущерба Вашему оборудованию. Без крайней необходимости не проводите указанные процедуры!

**Процедура замены кода в master TX пульте.**

1. Одновременно нажмите кнопки P1 и P2 на *master TX* пульте и отпустите их, когда индикатор замигает (через 1-2 секунды).
2. Повторно одновременно нажмите кнопки P1 и P2 на *master TX* пульте и отпустите их, когда индикатор замигает еще чаще.
3. Нажмите (не удерживайте!) последовательно кнопки P1, затем P2.
4. Снова одновременно нажмите кнопки P1 и P2 на *master TX* пульте и отпустите их, когда индикатор на пульте моргнет 2 раза в подтверждение того, что код изменен.

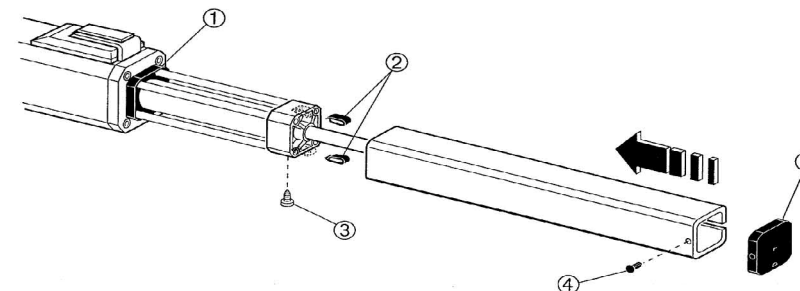
**Процедура перепрошивки master пульта в slave пульт.**

1. Одновременно нажмите кнопки P1 и P2 на *master TX* пульте и отпустите их, когда индикатор замигает (через 1-2 секунды).
2. Повторно одновременно нажмите кнопки P1 и P2 на *master TX* пульте и отпустите их, когда индикатор замигает еще чаще.
3. Нажмите (не удерживайте!) последовательно кнопки P1, затем P2, и еще один раз P1.
4. Индикатор на пульте моргнет 2 раза в подтверждение того, что процедура прошла успешно.

**Процедура стирания кода в радиоприемнике (minidex) блока управления.**

1. Нажмите и удерживайте кнопку на радиоприемнике блока управления. Индикатор на радиоприемник моргает в течении 10 сек, затем часто моргает в течении 10 сек, и после этого горит в течении 5 сек. После того, как индикатор погаснет можно отпустить кнопку на радиоприемнике; код в приемнике удален. В случае, если кнопка на радиоприемнике будет отпущена ранее, чем индикатор погаснет, то код удален не будет.

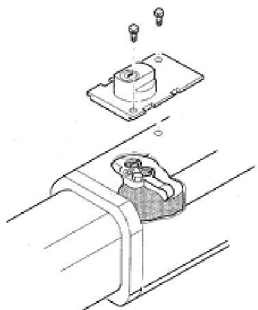
12. Установите защитный корпус, нажимая на заднюю часть короба (Рис. 12 (1)).



13. Зафиксируйте короб, используя саморез (Рис. 12 (3)).
14. Установите переднюю крышку на защитный короб и зафиксируйте ее (Рис. 12 (4-5)).

#### 4.1. Настройка механического ограничения усилия.

Привод снабжен механическим ограничителем максимального тягового усилия, которая гарантирует остановку движения при появлении противодействия или случайного попадания посторонних предметов в зону движения створок ворот.

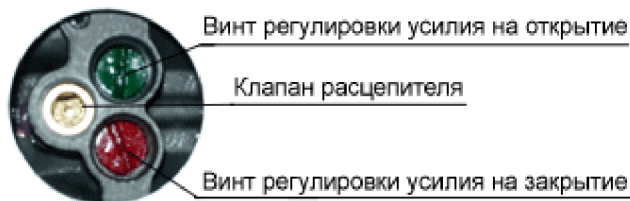


Чувствительность механизма настраивается вращением регулировочных винтов.

Для настройки необходимо снять узел аварийного ручного расцепителя см. рис.

Усилие на закрывание регулируется красным

винтом (закручивание винта приводит к увеличению усилия, откручивание к его уменьшению).



Усилие на открывание регулируется зеленым винтом (закручивание винта приводит к увеличению усилия, откручивание к его уменьшению).

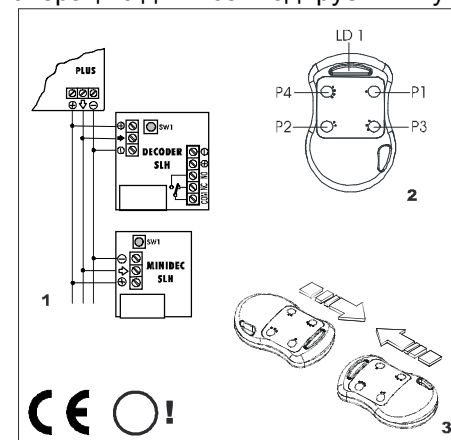
**ВНИМАНИЕ!** При регулировке не допускайте полного выкручивания этих винтов. Не прикладывайте чрезмерных усилий при закручивании регулировочных винтов.

**ВНИМАНИЕ!** При регулировке усилия привод должен находиться в рабочем режиме (Клапан расцепителя должен быть закручен до упора). Ни при каких условиях клапан расцепителя не должен находиться в открученном состоянии!

**Примечание.:** во избежание несанкционированной настройки возможно запломбировать регулировочные винты.

#### Кодирование TX пультов

1. Одновременно нажмите кнопки P1 и P2 на *master TX* пульте и отпустите их, когда индикатор замигает (через 1-2 секунды).
2. Расположите пульт *master TX* напротив кодируемого пульта (*master* или *slave*), как показано на рис. 3.
3. На пульте *master TX* (пока индикатор мигает), нажмите и удерживайте ту кнопку, что использовалась для кодировки системы: индикатор должен гореть постоянно.
4. Нажмите требуемый канал на программируемом пульте; когда индикатор потухнет после двойного моргания в подтверждение того, что код сохранен, отпустите кнопку.
5. Отпустите кнопку *master TX* пульта.
6. Повторите операцию для всех кодируемых пультов.



#### Внимание!

При проведении процедуры переноса кода из пульта в пульт необходимо пульта располагать встык друг к другу.

### 8.3 Пульт ДУ DL2/4 868SLH

Модель	DL2/4 868SLH
Рабочая частота	868,35МГц ±200КГц
Питание	2 литиевые батареи CR2032 3В

Ваш пульт ДУ поддерживает MASTER/SLAVE режимы.

**Master (Ведущий):** если вы нажимаете любую кнопку пульта *master TX*, индикатор мигает перед тем, как загореться постоянным светом. Master пульт может быть использован для записи своего кода в радиоприемник (*minidec*) блока управления, а также для переноса своего кода в другие *master* или *slave* пульты. Кроме того в пульте Master возможна процедура замены собственного кода на новый (генерируется пультом автоматически).

**Slave (Ведомый):** Если вы нажимаете любую кнопку пульта *slave TX*, индикатор сразу горит постоянным светом. Пульт *slave* не может быть использован для программирования других пультов, для записи своего кода в радиоприемник (*minidec*) блока управления, а также его код не может быть заменен без использования *master* пульта.

#### Внимание!

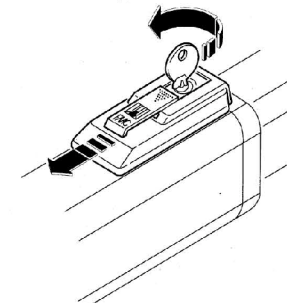
Из пульта *master* можно седлать пульт *slave*. Проведение обратной процедуры невозможно!

#### Запись кода *master* пульта в радиоприемник (*minidec*) блока управления.

1. Одновременно нажмите кнопки P1 и P2 на *master TX* пульте и отпустите их, когда индикатор замигает (через 1-2 секунды).
2. Нажмите и удерживайте кнопку обучения на плате приемника: индикатор на приемнике должен замигать.
3. Пока индикатор передатчика *master* моргает, нажмите и удерживайте кнопку пульта, необходимую для управления воротами (индикатор TX пульта должен постоянно гореть)
4. Перед тем, как отпустить кнопку на плате приемника, убедитесь, что индикатор постоянно горел около 2 секунд для подтверждения того, что код сохранен.
5. Отпустите кнопку *master TX* пульта.

### 3.5. Аварийный ручной расцепитель

Вы должны использовать расцепитель только в указанных случаях: во время монтажа, при отказе автоматики или отсутствии электроэнергии.



- Аккуратно надавливая на защитную крышку, сместите ее в направлении стрелки.
- Вставьте прилагаемый ключ в личинку и поверните его на 2/3-1 оборот против часовой стрелки.

## 4. Блок управления 452MPS

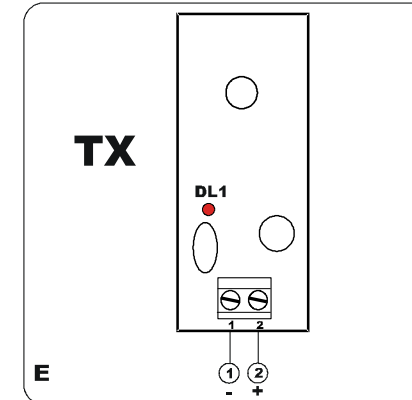
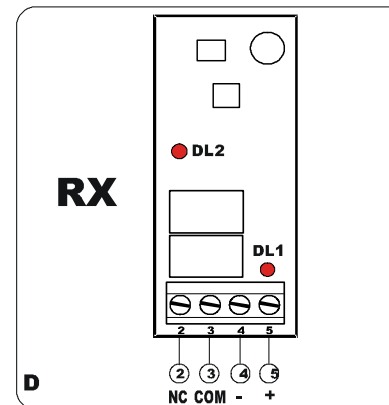
### 4.1. Технические данные

Напряжение питания, В	230~(+6%-10%) 50Гц
Потребляемая мощность, Вт	10
Мощность мотора (макс), Вт	800
Максимальный ток потребляемый аксессуарами, А	0,5
Мощность электромеханического замка, ВА	15
Рабочая температура, °С	-20°С +55 °С
Предохранители	0.8Ax25V; 5Ax230V
Работа логики: Автоматическая / "Пошаговая" автоматическая / Полуавтоматическая / По срабатыванию устр-в безопасности/ Полуавтоматическая В / Режим присутствия оператора С / "Пошаговая" полуавтоматическая	
Рабочее время	программируемое (от 0 до 120 сек)
Время паузы	0, 10, 20, 30, 60, 120 сек
Задержка створки при закрывании	0, 5, 10, 20 сек
Задержка створки при открывании	2 сек (может быть отключено)
Усилие	8 уровней настройки
Входы на плате управления: Открыть / Пешеходный проход / Устройства безопасности на открывание / Устройства безопасности на закрывание / Стоп / Напряжение питания + Заземление	
Выходы: Сигнальная лампа / Мотор / Питание встроенное - 24В / индикаторные светодиоды - 24В / Тестирование фотоэлементов / 12В питание электрического замка	
Контакты быстрого подключения 5-ти выводной разъем для подключения Minides-a, Декодера или RF приемника	
Возможные функции: функции логики и пауз – усилие – задержка створок при открывании/закрывании – реверсивность при встрече с препятствием - безопасное отключение - устройства безопасности на закрывание – предварительное мигание	
Самообучение	Установка времени работы

### 4.2. Предупреждения

**Внимание: перед началом работы с платой управления (подключение, обслуживание), всегда отключайте питание.**

- Подключите провод заземления к соответствующей клемме на колодке J3 платы управления.

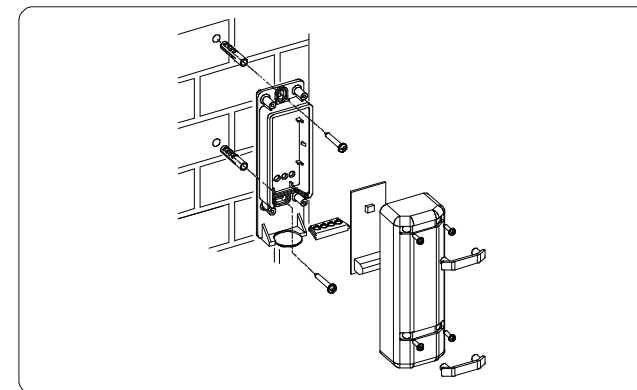


### 8.2.3 Запуск.

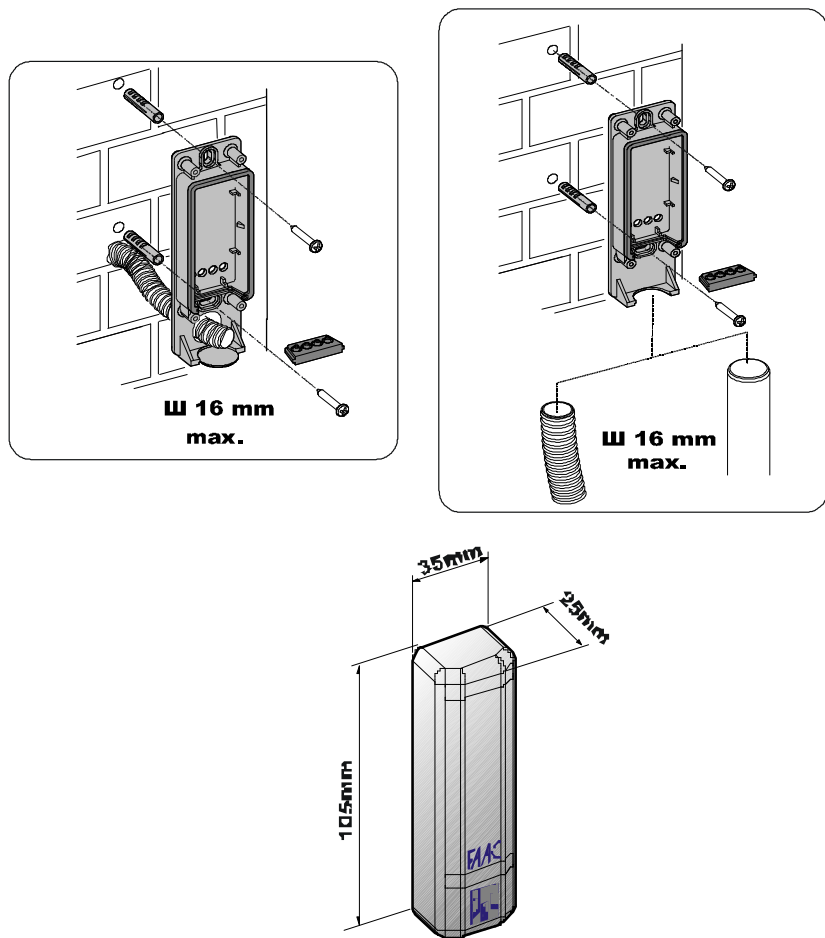
Подключите питание фотоэлементов и проверьте, чтобы индикаторы **DL1** на **RX** устройстве (приемник) (рис. D) и **TX** устройстве (передатчик) (рис. E) горели постоянно.

Убедитесь в работоспособности системы самовыравнивания - индикатор **DL2** на **RX** устройстве должен гореть.

При пресечении луча устройства индикатор **DL2** на **RX** устройстве должен гаснуть.







### 8.2.2 Электрические подключения

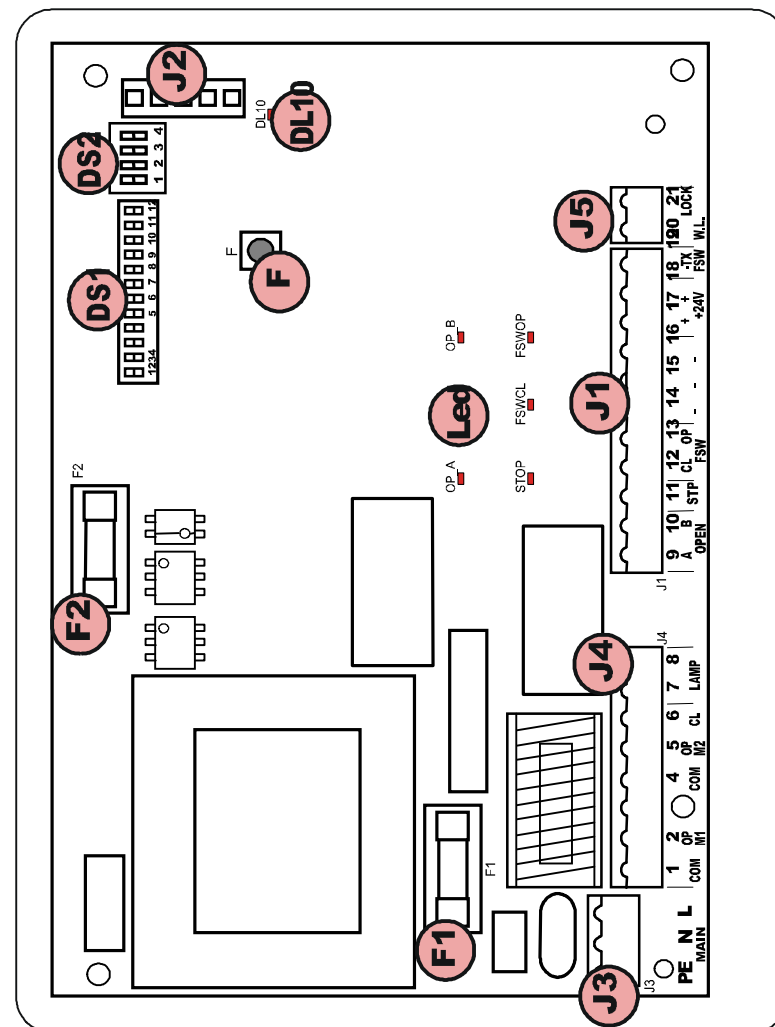
Подсоедините электрические провода к клеммному блоку приемника (рис. D) и передатчика (рис. E).

Подключите все фотодатчики, задействованные в системе, к блоку управления.

Подключайте фотоэлементы с учетом логики работы системы.

- Всегда прокладывайте сигнальные провода от аксессуаров и платы управления отдельно от питающего кабеля 230V и силовых проводов электродвигателей, используя кабель с экранированной оплеткой (с заземлением этой оплетки).

### 4.3. Монтажная схема блока управления



**Передняя панель и компоненты 452MPS**

Led OP_A	Индикатор подачи сигнала для полного открытия/закрытия
Led OP_B	Индикатор подачи сигнала для открытия/закрытия 1 створки
Led STOP	Индикатор подачи сигнала STOP
Led FSWCL	Индикатор состояния устройств безопасности на закрытие
Led FSWOP	Индикатор состояния устройств безопасности на открытие
DL	Индикатор сигнализации режима «время обучения»
J1	Низковольтный разъем
J2	Разъем для подключения Декодера/MiniDec/RP приемника
J3	Разъем для подключения напряжения питания 230В
J4	Разъем подключения сигнальной лампы.
J5	Разъем подключения световых индикаторов и электронного замка
F1	Предохранитель для защиты трансформатора (F5A)
F2	Предохранитель для защиты низковольтной части и подключаемых к блоку аксессуаров (Т 800mA)
F	Кнопка запуска обучения времени работы
DS1	1я группа программируемых микропереключателей
DS2	2я группа программируемых микропереключателей

**8.2 Фотозлементы безопасности SafeBeam.**

Фотозлементы SafeBeam – устройство безопасности, состоящее из инфракрасного передатчика и приемника.

В случае пересечения инфракрасного луча в блок управления поступает сигнал о появлении препятствия в опасной зоне действия автоматической системы, и система вырабатывает реакцию, соответствующую установленной логике работы.

Характеристики устройства приведены в таблице:

<b>Питающее напряжение, В</b>	24=
<b>Ток, mA</b>	Tx=20, Rx=30
<b>IP</b>	54
<b>Время срабатывания, мс</b>	13
<b>Тип контакта и мощность</b>	NC 60ВА/24Вт
<b>Тип выравнивания</b>	автоматический
<b>Угол самовыравнивания</b>	+/-7°(20м), +/-13,5°(5м)
<b>Температура окружающей среды, °C</b>	-20..+55
<b>Установка</b>	накладной монтаж

**Внимание:** Неправильная установка или использование прибора могут привести к различным травмам персонала или нанесению вреда имуществу.

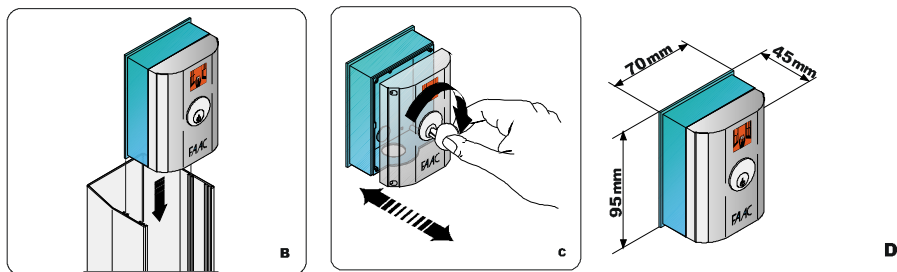
**8.2.1 Установка.**

Для оптимальной работы устройства, приемник и передатчик необходимо располагать на одной оси.

**Важно:** Из-за особенности самовыравнивания, не возможно установить две пары устройств SafeBeam на одни ворота. В этом случае используйте фотозлементы PHOTOBEAM.

Возможны два типа установки:

1. Стена со скрытой проводкой
2. Внешняя подводка кабеля  
Закрепите корпус SafeBeam, используя поставляемые шурупы и дюбели. Высота установки зависит от типа проезжающего транспорта. Для легковых автомобилей рекомендуется установка на высоте 30 см. Для грузового автотранспорта эта высота увеличивается.



### 8.1.2 Электрические подключения

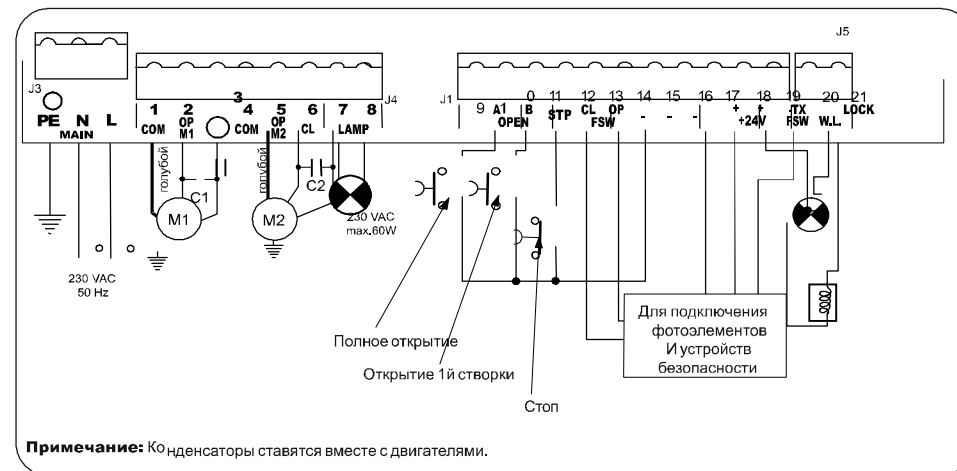
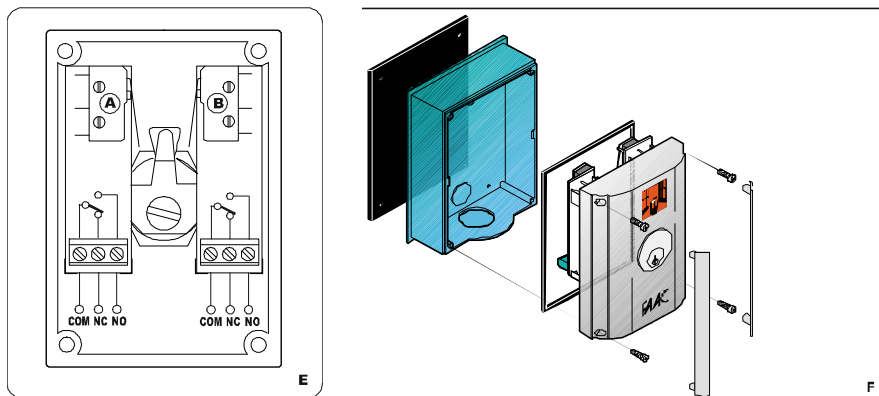
Произведите подключение сигнальных проводов к клеммам устройства.

#### Внимание!

Для подачи команд для блока управления FAAC455D необходимо использовать **NO** контакты устройства (клеммы **com** и **no**). **A** (рис. E).

#### Примечание

Микропереключатель **B** установлен только в T11E.



Примечание: Конденсаторы ставятся вместе с двигателями.

### 4.4. Электрические подключения

#### Клеммы подключения (Разъем J1)

9	OPEN A (полное открывание)
10	OPEN B (частичное открывание – пешеходный проход)
11	STOP безусловная остановка (NC – контакт)
12	FSW-CL (устройства безопасности на закрывание)
13	FSW-OP (устройства безопасности на открывание)
14	- (отрицательное напряжение питания)
15	- (отрицательное напряжение питания)
16	- (отрицательное напряжение питания)
17	+24В (питание)
18	+24В (питание)
19	FSW-TX (подключение минуса излучающего фотодатчика – тестирование фотоэлементов)

#### Клеммы подключения (Разъем J5)

20	W.L. (подключение минуса индикаторной лампы)
21	LOCK (электромеханический замок)

**Разъем J3 на блоке управления служит для подключения к блоку напряжения питания.**

**Питание** (обозначения клемм на плате: PE – N - L):

- PE: подключение заземления.
- N: Питание (нейтраль)
- L: Питание (фаза)

**Разъем J4 на блоке управления служит для подключения электродвигателей и сигнальной лампы.**

1-2-3 **M1**: (клеммы COM/OP/CL): для подключения 1го электродвигателя. Может использоваться для открытия одной створки (в случае автоматизации калитки или одностворчатых ворот).

4-5-6 **M2**: (клеммы COM/OP/CL): для подключения 2го электродвигателя. **Не может использоваться для открытия одной створки.**

7-8 **LAMP**: выход для подключения сигнальной лампы (230В~ 40W max).

**Разъем J1 на блоке управления служит для подключения аксессуаров.**

9. **OPEN A – команда “Полное открывание”**: Замыкание контактов устройства, подключенного к этой клемме приводит к срабатыванию блока управления на полное открывание или закрывание 2х створок ворот.

*Для подключения нескольких устройств, нужно нормально открытые Н.О. контакты этих устройств соединить параллельно.*

10. **OPEN B – команда “Пешеходный проход” или “Закреть”**: Замыкание контактов устройства, подключенного к этой клемме, приводит к срабатыванию блока управления на пошаговое открывание или закрывание 1 створки ворот. При логик работы В и С эта команда всегда приводит к закрыванию ворот.

*Для подключения нескольких устройств, нужно нормально открытые Н.О. контакты этих устройств соединить параллельно.*

11. **STOP – Контакты подключения устройства остановки**: Замыкание контактов устройства, подключенного к этой клемме, приводит к срабатыванию блока управления на остановку движения.

*Для подключения нескольких устройств, нужно Н.З. контакты этих устройств соединить последовательно.*

**Примечание:** Если к этой клемме ничего не подключено, то необходимо установить перемычку между контактом **STP** и – клеммой “-”.

12. **CL FSW - Контакты подключения устройств безопасности на за-**

## 8 Аксессуары

### 8.1 . Ключ-кнопка T10E-T11E.

Ключ-кнопка T10E и T11E используется для подачи команд управления на блок управления приводом:

T10E: - одноканальное устройство позволяет посылать один управляющий сигнал. Имеет в своем составе один NO и один NC контакт.

T11E: - двухканальное устройство позволяет посылать два различных управляющих сигнала. Имеет в своем составе два NO и два NC контакта.

Для подачи команды поверните ключ. Для снятия команды отпустите ключ - он вернется в первоначальное положение.

Характеристики устройств указаны в таблице:

Модель	T10E	T11E
Номер контакта	1	2
Тип контакта	NO/NC	
Питание, В	30=/~ 0,1 А	
IP	54	
Установка	накладной монтаж	

#### 8.1.1 Установка.

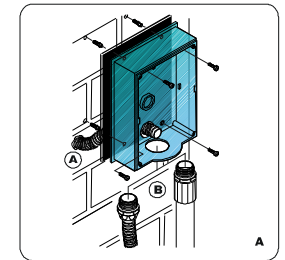
Возможны два варианта установки:

1. Скрытая проводка (рис. А - А)

2. Внешняя подводка кабеля (рис. А - В)

При монтаже закрепите корпус кнопки, используя поставляемые шурупы и дюбели.

Кнопки T10E и T11E имеют механическую блокировку, которая не позволяет устанавливать или вынимать крышку из корпуса, без установленного и повернутого ключа.



ная лампа).

#### 7.4.1. Процедура активизации функции:

1. Закройте ворота.
2. Подайте команду STOP (долговременно).
3. Контролируйте состояние индикатора DL10:
  - a. индикатор DL10 горит – функция уже активирована (снимите команду STOP). Ворота готовы к эксплуатации.
  - b. индикатор DL10 не горит – функция деактивирована (для ее активизации выполняйте следующие пункты).
4. Кратковременно нажмите кнопку F , при этом индикатор DL10 загорится.
5. Снимите команду STOP (индикатор DL10 потухнет). Ворота готовы к эксплуатации.

#### 7.4.2 Процедура деактивации функции:

1. Закройте ворота.
2. Подайте команду STOP (долговременно).
3. Контролируйте состояние индикатора DL10:
  - a. индикатор DL10 не горит – функция деактивирована (снимите команду STOP). Ворота готовы к эксплуатации.
  - b. индикатор DL10 горит – функция активирована (для ее деактивации выполняйте следующие пункты).
4. Кратковременно нажмите кнопку F , при этом индикатор DL10 потухнет.
5. Снимите команду STOP (индикатор DL10 потухнет). Ворота готовы к эксплуатации.

#### 7.4.3 Проверка автоматики

После завершения программирования, проверьте корректность работы устройств безопасности и корректность настройки механического ограничения усилия.

**крывание (Н.3.):** назначение данных подключений - для защиты от заземления людей, животных и посторонних предметов в проеме ворот при закрывании створок. При работе по логике **A-AP-S-E-EP** срабатывание устройств приводит к реверсивному движению створок ворот или немедленной остановке и последующему реверсивному движению, если оно установлено (см. программирование). При работе по логике **B** и **C**, срабатывание приводит к прерыванию движения. Срабатывание устройств, подключенных к этим клеммам, не оказывает никакого влияния на работу автоматической системы во время открывания.

Если ворота открыты и датчики, подключенные к данным клеммам, сработали, то это предотвратит любое движение ворот.

**Примечание:** Если к данным клеммам ничего не подключается, то необходимо установить перемычку между контактами FSW CL и – TX FSW (см. рис.).

13. **OP FSW – Контакты подключения устройств безопасности на открывание (Н.3.):** назначение данных подключений - для защиты от попадания посторонних предметов в зону действия автоматической системы при открывании створок ворот. При работе по логике **A-AP-S-E-EP** срабатывание устройств приводит к реверсивному движению створок ворот или немедленной остановке и последующему продолжению движения, если оно установлено. При работе по логике **B** и **C**, срабатывание приводит к прерыванию движения. Срабатывание устройств, подключенных к этим клеммам, не оказывает никакого влияния на работу во время закрывания ворот.

Если ворота закрыты и датчики подключенные к данным клеммам, сработали, то это предотвратит любое движение ворот.

**Примечание:** Если к данным клеммам ничего не подключается, то необходимо установить перемычку между контактами FSW OP и – TX FSW.

14. – Минус для подвода питания аксессуаров.

15. – Минус для подвода питания аксессуаров.

16. – Минус для подвода питания аксессуаров.

17. + 24B= Плюс для подвода питания аксессуаров.

18. + 24B= Плюс для подвода питания аксессуаров.

**Внимание:** максимально возможный ток, снимаемый с этих клемм не должен превышать 500mA. Внимательно считайте суммарный ток, потребляемый вашими устройствами.

19. TX–FSW – Отрицательный контакт напряжения питания фотоэлементов передатчиков: если вы подключаете к этому контакту

отрицательный вход питания фотоэлемента передатчика, то предоставляется возможность использовать функцию тестирования фотоэлементов (см. программирование).

Если программно разрешена работа этой функции, то каждый раз, перед началом движения полотна ворот на открывание или на закрывание, блок управления проверяет работоспособность фотодатчиков.

**Разъем J5 на блоке управления служит для подключения светового индикатора и электронного замка.**

20. **W.L. – выход напряжения питания индикаторной лампы:** подключение индикаторной лампы осуществляется между клеммой +24В и этой клеммой. Максимальная электрическая мощность устройств на этом выходе, не должна превышать 3Вт.

21. **LOCK - выход напряжения питания электромеханического замка.** Если необходимо, подсоедините 12В электромеханический замок между клеммой +24В и этой клеммой.

#### **Разъем J2- для быстрого подключения.**

Используется для быстрого подключения следующих встраиваемых устройств FAAC: Minides, декодера и радио-приемника (см. ниже рис.). Встраиваемые устройства подключаются на плату управления таким образом, чтобы электронные компоненты этого устройства были сориентированы вовнутрь платы блока управления. Подключать и отключать встраиваемые устройства следует только при отключенном питании блока управления.

3. Расцепите приводы и вручную установите створки в среднее положение.
4. Заблокируйте приводы.
5. Включите напряжение питания.
6. Подайте команду на OPEN A и проверьте, чтобы створки ворот начали движение на открывание.  
**Примечание:** Если первый сигнал OPEN A привел к движению створок на закрытие, то отключите питание и поменяйте местами фазы электромотора (черный и коричневый провода) на соответствующих клеммах платы управления.
7. Проверьте корректность установки механического ограничения тягового усилия и, при необходимости, подкорректируйте.
8. Остановите движение створки с помощью повторной команды OPEN A, с пульта ДУ (предварительно код пульта должен быть записан в приемник платы управления) или команды STOP(при наличии соответствующей кнопки).
9. Расцепите приводы, закройте створки и снова сцепите приводы.

#### **7.3. Процедура самообучения.**

**Внимание!:** Во время процедуры самообучения привода устройства безопасности выключены! Во время проведения этой операции запрещается находится в зоне движения створок.

Время открытия/закрытия определяется в ходе обучения.

#### **Процедура обучения:**

1. Проверьте, чтобы створки ворот были закрыты, нажмите кнопку F на 1 секунду: (индикатор DL10 начнет мигать) створки начнут движение на открытие.
2. Подождите, пока обе створки достигнут упоров на открытие.
3. По истечении 3 секунд после остановки створок в открытом положении подайте сигнал OPEN A с ключ-кнопки или с пульта ДУ (предварительно код пульта должен быть записан в приемник платы управления). Электродвигатель гидронасоса отключится, индикатор DL10 перестанет мигать.
4. Процедура закончена, ворота готовы к работе.

#### **7.4. Предварительное включение сигнальной лампы.**

Вы можете активировать функцию предварительного включения сигнальной лампы. При этом после подачи команды на открытие/закрытие сначала включается сигнальная лампа, а движение створок ворот начинается через 5 секунд после подачи команды (5 секунд мигает сигналь-

## 7. Запуск

### 7.1. Проверка индикаторов

На плате управления находятся светодиодные индикаторы, показывающие состояние подключенных к блоку устройств управления и безопасности.

**Внимание!** В дежурном режиме контакты устройств безопасности находятся в замкнутом состоянии (индикатор на плате управления горит), а контакты устройств управления в разомкнутом состоянии (индикатор на плате управления не горит).

В активном состоянии контакты устройств безопасности находятся в разомкнутом состоянии (индикатор на плате управления не горит), а контакты устройств управления в замкнутом состоянии (индикатор на плате управления горит).

Проверьте состояние внешних устройств по таблице:

#### Значения состояний световых индикаторов.

Световой индикатор	Горит	Не горит
OP_A	Подается команда	<b>Команда не подается</b>
OP_B	Подается команда	<b>Команда не подается</b>
STOP	<b>Команда не подается</b>	Подается команда
FSW OP	<b>Устройства безопасности в дежурном режиме</b>	Устройства безопасности активированы
FSW CL	<b>Устройства безопасности в дежурном режиме</b>	Устройства безопасности активированы

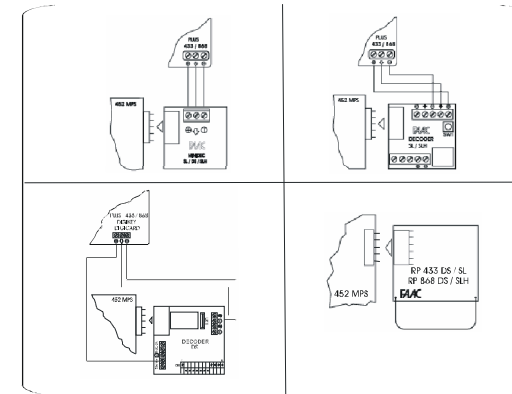
**Примечание:** Состояние световых индикаторов при закрытых воротах в дежурном режиме показано жирным шрифтом.

### 7.2. Изменение направления открывания и проверка усилия.

**Внимание!** Перед проведением этой процедуры произведите прокачку гидросистемы (см. выше).

1. Отключите питание электронного оборудования.
2. При помощи групп переключателей DS1 и DS2 сконфигурируйте систему и активируйте нужные функции и режимы блока управления.

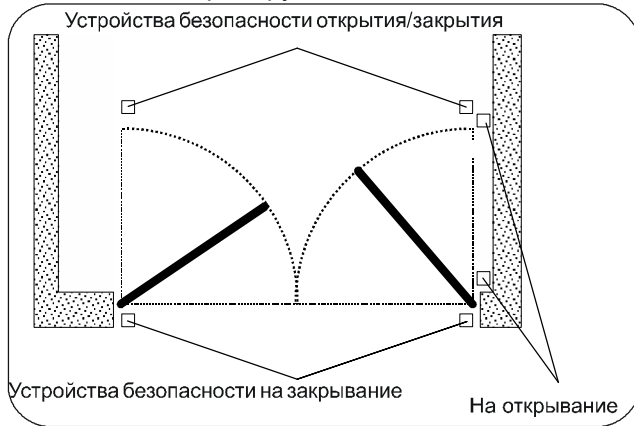
Никогда не подключайте 2 аксессуара (Plus 433/868, Digicard, Digikey) параллельно в один разъем, а используйте для каждого аксессуара отдельный декодер (адаптер).



**Примечание:** на схемах показано максимально возможное количество дополнительных устройств, которые могут быть подключены к этому входу. Все промежуточные конфигурации получаются путем комбинирования отдельных элементов.

### 4.5. Подключение фотодатчиков и устройств безопасности

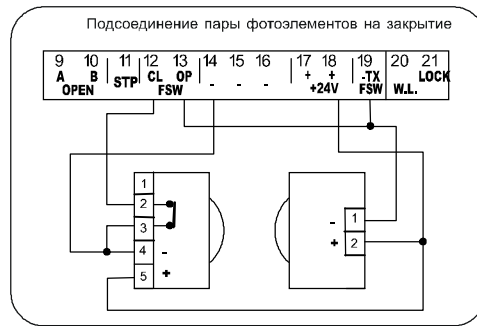
Перед подключением датчиков безопасности (или других устройств безопасности) к блоку управления, определите, какому движению ворот будет соответствовать контролируемая датчиками зона:



**Устройства безопасности на открывание:** реагируют на появление препятствий во время открывания ворот. При их срабатывании ворота закрываются и затем, после пропадания препятствия, продолжают открываться.

**Устройства безопасности на закрывание:** реагируют на появление препятствий во время закрывания ворот. При их срабатывании ворота полностью, или частично, открываются для освобождения препятствия.

**Устройства безопасности на открывание /закрывание:** реагируют на появление препятствия во время открывания и во время закрывания ворот. При срабатывании происходит остановка створок, и затем продолжение движения после пропадания препятствия.

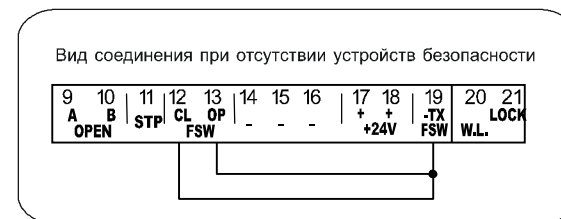
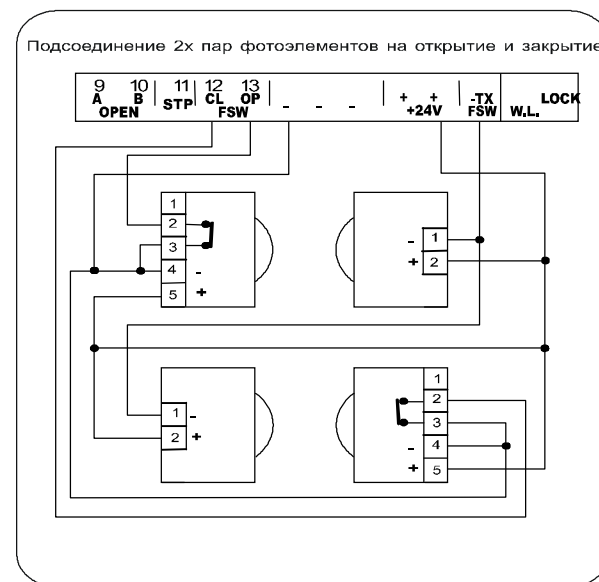


Логика "С"	Удержание		Сигнал				
	Открыть-А (открыть)	Открыть-В (закрыть)	Устр. безопас. на открывание	Устр. безопас. на закрывание	Устройства безопасности на откр./закр.	Граничные устройства безопасности	
Закрываются	Открытие ворот	Никакого эффекта	Никакого эффекта («открыть-А» отключено)	Никакого эффекта («открыть-А» отключено)	Никакого эффекта («открыть-А» отключено)	Никакого эффекта («открыть-А» отключено)	Никакого эффекта («открыть-А» отключено)
Открываются	Стоп	Стоп	Никакого эффекта («открыть-А» отключено)	Никакого эффекта («открыть-А» отключено)	Никакого эффекта («открыть-А» отключено)	Никакого эффекта («открыть-А» отключено)	Никакого эффекта («открыть-А» отключено)
Закрываются	Стоп	Стоп	Никакого эффекта («открыть-А» отключено)	Никакого эффекта («открыть-А» отключено)	Никакого эффекта («открыть-А» отключено)	Никакого эффекта («открыть-А» отключено)	Никакого эффекта («открыть-А» отключено)



Сигнал						
Логика "В"	Открыть-А (открыть)	Открыть-В (закрывать)	СТОП	Устр. безопас. на открывание	Устр. безопас. на закрывание	Граничные устройства безопасности
Состояние полотно ворот	Открывание ворот	Никакого эффекта	Никакого эффекта («открыть-А» отключено)	Никакого эффекта («открыть-А» отключено)	Никакого эффекта	Никакого эффекта («открыть-А» отключено)
Закрываются	Никакого эффекта	Закрывание ворот	Никакого эффекта («открыть-В» отключено)	Никакого эффекта	Никакого эффекта («открыть-В» отключено)	Никакого эффекта («отключено)
Открыты	Ревверс движения	Никакого эффекта	стоп	Никакого эффекта («открыть-В» отключено)	Остановка («открыть-В» отключено)	Ревверс на от-крытие на 2 сек. (2)
Закрываются	Никакого эффекта	Ревверс движения	стоп	Остановка («открыть-В» отключено)	Никакого эффекта	Ревверс на за-крытие на 2 сек. (2)
Открываются	Никакого эффекта	Никакого эффекта	стоп	Остановка («открыть-А» отключено)	Никакого эффекта	Никакого эффекта («открыть-АВ» отключено)
Заблокированы	Открывание ворот	Закрывание ворот	Никакого эффекта («открыть-АВ» отключено)	Никакого эффекта («открыть-А» отключено)	Никакого эффекта («открыть-В» отключено)	Никакого эффекта («открыть-АВ» отключено)

Примечание: Контакты устройств безопасности должны быть нормально замкнутыми (Н.З.). Если необходимо подключить более двух устройств, имеющих одинаковые функции (открыть, закрыть), тогда управляющие Н.З. контакты этих устройств необходимо соединить последовательно.



## 5. Программирование

Все функции блока управления (кроме времени работы) активируются при помощи DIP переключателей, расположенных на плате управления.

### Микропереключатели DS1

#### 1. Регулировка ограничения тока на 1ом и 2ом двигателях.

При помощи переключателей SW1, SW2, SW3, устанавливается ограничение тока первого двигателя (как правило устанавливается на 1й створке или на калитке). Всего 8 уровней настройки.

При помощи переключателей SW4, SW5, SW6, устанавливается ограничение тока второго двигателя (как правило устанавливается на 2й створке). Всего 8 уровней настройки.

Для Вашего привода модели 422, выберите максимальный ток двигателя (уровень 8) на блоке управления. Только в этом случае гидронасос обеспечивает необходимое давление масла в гидросистеме. Настройку тягового усилия производите регулировочными винтами. См выше.

#### 2. Логика работы.

При помощи переключателей SW7, SW8, SW9, SW10, выбирается логика работы автоматической системы. См. ниже.

#### 3. Задержка створки при закрывании.

При помощи переключателей SW11, SW12 задается время задержки закрытия 1й створки относительно 2й, для корректного прилегания нащельника при закрытии створок. В случае отсутствия нащельника задержка может быть установлена на «0».

### Микропереключатели DS2

#### 4. Задержка створки при открывании

При помощи переключателя SW1 активируется режим задержки открытия 2й створки относительно 1й. Функция активируется в случае большой толщины створок и (или) наличия нащельника на первой створке.

#### 5. Логика фотоэлементов при закрытии

При помощи переключателя SW2 задается логика работы автоматической системы при срабатывании устройств безопасности.

#### 6. Тестирование фотоэлементов

При помощи переключателя SW1 активируется режим тестирования фотоэлементов. Может быть реализован ТОЛЬКО! При подключении фотоэлементов по классической схеме.

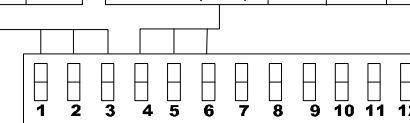
#### 7. Прижим

При помощи переключателя SW1 активируется режим прижима створок. Используется при наличии электромеханического замка.

Логика "Ер"	Сигнал						
	Открыть-А	Открыть-В	СТОП	Устр. безопас. на открывание	Устр. безопас. на закрывание	Устройства безопасности на откр./закр.	Граничные устройства безопасности
Состояние полотно ворот	Открытие ворот	Пешеходный проход	Стоп	Никакого эффекта («открыть» отключено)	Никакого эффекта	Никакого эффекта («открыть» отключено)	Никакого эффекта («открыть» отключено)
Закрываются	Открытие-А	Закрытие створки (3)		Никакого эффекта («открыть-А» отключено)	Никакого эффекта («открыть» отключено) (3)	Никакого эффекта («открыть» отключено)	Никакого эффекта («открыть» отключено)
Открываются	Открытие-В	Остановка (1)	Никакого эффекта	См. программирование	Остановка и реверсивное движение на открывание	Реверс на открытие на 2 сек. (2)	Реверс на открытие на 2 сек. (2)
Открываются	Открытие-В	Остановка (3)	См. программирование	Никакого эффекта	Остановка и продолжение открывания	Реверс на открытие на 2 сек. (2)	Реверс на открытие на 2 сек. (2)
Заблокированы	Открытие-В	Реверс движения (3)	Никакого эффекта («открыть» отключено)	Никакого эффекта	Никакого эффекта	Никакого эффекта («открыть» отключено)	Никакого эффекта («открыть» отключено)

Логика "E"	Сигнал						
	Открыть-А	Открыть-В	СТОП	Устр. безопас. на открывание	Устр. безопас. на закрытие	Устройства безопасности на откр./закр.	Граничные устройства безопасности
Состояние полотна ворот	Открытие ворот	Пешеходный проход		Никакого эффекта («открыть» отключено)	Никакого эффекта		Никакого эффекта («открыть» отключено)
Закрыты				Никакого эффекта («открыть-А» отключено)			Никакого эффекта («открыть» отключено)
Открыты	Закрытие створки (3)			Никакого эффекта («открыть-А» отключено)	Никакого эффекта («открыть» отключено) (3)		Никакого эффекта («открыть» отключено)
Закрываются	Открытие ворот (1)	Стоп		Никакого эффекта	См. программирование	Остановка и реверсивное движение на открывание	Реверс на открытие на 2 сек. (2)
Открываются	Остановка (3)			См. программирование	Никакого эффекта	Остановка и продолжение открывания	Реверс на закрытие на 2 сек. (2)
Заблокированы	Закрытие ворот (3)	Никакого эффекта («открыть» отключено)		Никакого эффекта	Никакого эффекта		Никакого эффекта («открыть» отключено)

Усилие 1 створки	SW1	SW2	SW3	Усилие 2 створки	SW4	SW5	SW6
1 (MIN)	ON	ON	ON	1 (MIN)	ON	ON	ON
2	OFF	ON	ON	2	OFF	ON	ON
3	ON	OFF	ON	3	ON	OFF	ON
4	OFF	OFF	ON	4	OFF	OFF	ON
5	ON	ON	OFF	5	ON	ON	OFF
6	OFF	ON	OFF	6	OFF	ON	OFF
7	ON	OFF	OFF	7	ON	OFF	OFF
8 (MAX)	OFF	OFF	OFF	8 (MAX)	OFF	OFF	OFF



Логика	Пауза (с)	Sw7	SW8	SW9	SW10
E	/	ON	ON	ON	ON
EP	/	OFF	ON	ON	ON
B	/	ON	OFF	ON	ON
C	/	OFF	OFF	ON	ON
A	0	ON	ON	OFF	ON
A	10	OFF	ON	OFF	ON
A	20	ON	OFF	OFF	ON
A	30	OFF	OFF	OFF	ON
A	60	ON	ON	ON	OFF
A	120	OFF	ON	ON	OFF
S	0	ON	OFF	ON	OFF
S	10	OFF	OFF	ON	OFF
S	20	ON	ON	OFF	OFF
S	30	OFF	ON	OFF	OFF
S	60	ON	OFF	OFF	OFF
S	120	OFF	OFF	OFF	OFF

Задержка створки на закрытие (с)	SW11	SW12
20	ON	ON
10	OFF	ON
5	ON	OFF
0	OFF	OFF

**DS1**

Задержка на открытие (с)	SW1
2	ON
0	OFF

Логика фотоэлементов на закрытие	SW2
Реверс при расцеплении	ON
Мгновенный реверс	OFF

Тестирование фотоэлементов	SW3
Да	ON
Нет	OFF

Прижим	SW4
Да	ON
Нет	OFF

**DS2**

## 6. Логики работы

Логика "А"	Сигнал						
	Открыть-А	Открыть-В	СТОП	Устр. безопас. на открывание	Устр. безопас. на закрывание	Устройства безопасности на откр./закр.	Граничные устройства безопасности
Состояние полотно ворот							
Закрываются	Открывание ворот и закрывание после паузы (1)	Пешеходный проход (закрытие после паузы)	Никакого эффекта («открыть» отключено)	Никакого эффекта («открыть» отключено)	Никакого эффекта	Никакого эффекта («открыть» отключено)	Никакого эффекта («открыть» отключено)
Пауза перед авт. закрыв.	Перезапуск паузы (1)(3)		Никакого эффекта («открыть-А» отключено)	Никакого эффекта («открыть-А» отключено)	Перезапуск паузы (1)(3)	Перезапуск паузы (1) («открыть» отключено)	Перезапуск паузы (1) («открыть» отключено)
Закрываются	Открывание ворот (1)		Стоп	Никакого эффекта	См. программирование	Остановка и реверсивное движение на открывание	Реверс на открывание на 2 сек. (2)
Открываются	Никакого эффекта (1)(3)			См. программирование	Никакого эффекта	Остановка и продолжение открывания	Реверс на закрывание на 2 сек. (2)
Заблокированы	Закрывание ворот (3)		Никакого эффекта («открыть» отключено)	Никакого эффекта	Никакого эффекта	Никакого эффекта	Никакого эффекта («открыть» отключено)

Логика "S"	Сигнал						
	Открыть-А	Открыть-В	СТОП	Устр. безопас. на открывание	Устр. безопас. на закрывание	Устройства безопасности на откр./закр.	Граничные устройства безопасности
Состояние полотно ворот							
Закрываются	Открывание ворот и закрывание после паузы (1)	Пешеходный проход (закрытие после паузы)	Никакого эффекта («открыть» отключено)	Никакого эффекта («открыть» отключено)	Никакого эффекта	Никакого эффекта («открыть» отключено)	Никакого эффекта («открыть» отключено)
Пауза перед авт. закрыв.	Закрываете створ (3)		Стоп	Никакого эффекта («открыть-А» отключено)	Закрываете через 5 сек после срабатывания («открыть» отключено) (3)	Закрываете через 5 сек после срабатывания («открыть» отключено) (3)	Перезапуск паузы («открыть» отключено)
Закрываются	Открывание ворот (1)			Никакого эффекта	См. программирование	Остановка и реверсивное движение на открывание	Реверс на открывание на 2 сек. (2)
Открываются	Закрываете створ (3)		Стоп	См. программирование	Никакого эффекта	Остановка и продолжение открывания	Реверс на закрывание на 2 сек. (2)
Заблокированы	Закрываете створ (3)		Никакого эффекта («открыть» отключено)	Никакого эффекта	Никакого эффекта	Никакого эффекта	Никакого эффекта («открыть» отключено)