



**ИНСТРУКЦИЯ ПО МОНТАЖУ
И ЭКСПЛУАТАЦИИ ПРИВОДА
BARRIER - 5000**



1. Содержание

1. Содержание.....	2
2. Комплект поставки.....	3
3. Правила безопасности.....	4
4. Общие сведения.....	5
4.1 Технические характеристики	6
5. Механический монтаж.....	7
6. Установка шлагбаума.....	8
6.1 Установка стрелы.....	10
6.2 Регулировка крайних положений стрелы.....	11
7. Электрические подключения.....	12
7.1 Подключение блока управления.....	12
7.2 Подключение аксессуаров.....	13
8. Запись пультов д/у.....	14
9. Настройка замедления.....	15
9.1 Замедление перед закрытым положением.....	15
9.2 Замедление перед открытым положением.....	15
10. Работа расцепителя.....	17
11. Обслуживание.....	18
12. Диагностика.....	19

2. Комплект поставки.

После получения шлагбаума, необходимо его распаковать и произвести осмотр, убедиться, что шлагбаум не имеет повреждений. Если вы обнаружили повреждения, пожалуйста, свяжитесь с поставщиком шлагбаума.

Стандартная комплектация включает:

Наименование	Количество
Стойка шлагбаума со встроенным блоком управления	1 шт
Анкерные болты	4 шт
Крышка крепления стрелы	1 шт
Стрела(5 метров)	1 шт
Ключ кнопка	1 шт
Руководство пользователя	1 шт
Фотоэлементы	1 пара
Сигнальная лампа	1 шт

3. Правила безопасности.

- Внимательно прочитайте данную инструкцию.
- Шлагбаум должен быть установлен и введен в работу квалифицированным персоналом.
- Проверьте соответствие характеристик питающей электросети требованиям, указанным в настоящей инструкции.
- Необходимо следить, чтобы дети не могли воспользоваться кнопкой открытия, во избежание непреднамеренного движения стрелы. Не позволяйте детям играть с автоматической системой.
 - При открытии или закрытии шлагбаума не пытайтесь проходить или проезжать под ним. Не препятствуйте движению шлагбаума.
 - Необходимая мера безопасности – проводить установку, настройку или ремонт при отключенном питании.
 - Все перемещения оборудования должны производиться с соблюдением необходимых требований по безопасности.
 - Надежно заземлите все металлические элементы шлагбаума.
 - Убедитесь, что стрела шлагбаума хорошо сбалансирована: если ее остановить в любом положении, то стрела должна оставаться в этом положении.
 - В случае поломки разблокируйте шлагбаум и дождитесь приезда квалифицированного персонала
 - Используйте шлагбаум только по назначению, любое другое использование запрещено.
 - Компания "**DoorHan**" не несет ответственности за возможные травмы и вред, нанесенные людям, животным или вещам в случае использования оборудования не по назначению и/или неавторизованной модификации.

4. Общие сведения.

- Шлагбаум **BARRIER-5000** - идеальный шлагбаум для организации контролируемого доступа машин на территорию со средней и высокой пропускной способностью и шириной проезда до 5-ти метров.
- Стойка шлагбаума содержит в себе мотор, редуктор, узел крепления стрелы, балансировочный механизм, магнитные концевые выключатели и плату управления в отдельном корпусе.
- Стрела выполнена из алюминиевого профиля с красными светоотражателями, которые легко видны в темноте.
- Система гарантирует фиксацию стрелы в любом положении, поэтому ручное открытие возможно только в расцепленном положении.
- Во время движения стрелы мигает сигнальная лампа.
- Шлагбаумы **BARRIER-5000** разработаны с учетом специфики работы в Российских условиях и имеют следующие преимущества:
 - Расширенный диапазон рабочих температур -20..+55 °С;
 - Расширенный диапазон питающего напряжения;
 - Степень пыле-влагозащитенности IP44;
 - Быстрый ввод в эксплуатацию;
 - Практичная и долговечная конструкция расцепителя;
 - Не требует специального обслуживания;
 - Простая и доступная электрическая схема.

В этой инструкции Вы найдете всю необходимую информацию по установке устройства и его безопасной эксплуатации.

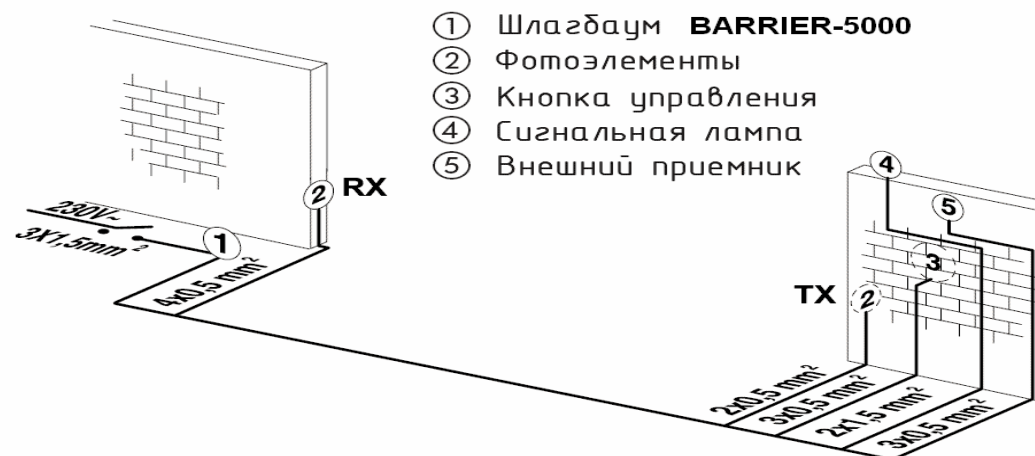
Мы рекомендуем использовать только оригинальные запасные части и аксессуары во время установки и дальнейшей эксплуатации устройства.

4.1 Технические характеристики

Максимальная длина стрелы, м	5	Частота вращения двигателя	1400
Максимальное время открытия, сек	6	Потребляемая мощность, Вт	220
Питающее напряжение	220В, 50Гц	Термозащита	120°C
Тип стрелы	жесткая	Диапазон рабочих температур	-40..+55°C
Интенсивность использования (при 20°C)	70%	Мощность, Вт	220
Габаритные размеры ДхВхГ, мм	270x1015x140	Класс защиты	IP54

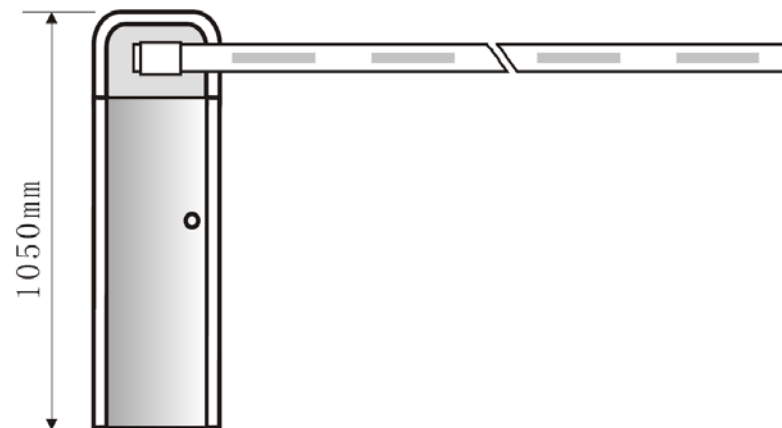
5. Механический монтаж.

5.1 Схема прокладки кабеля:



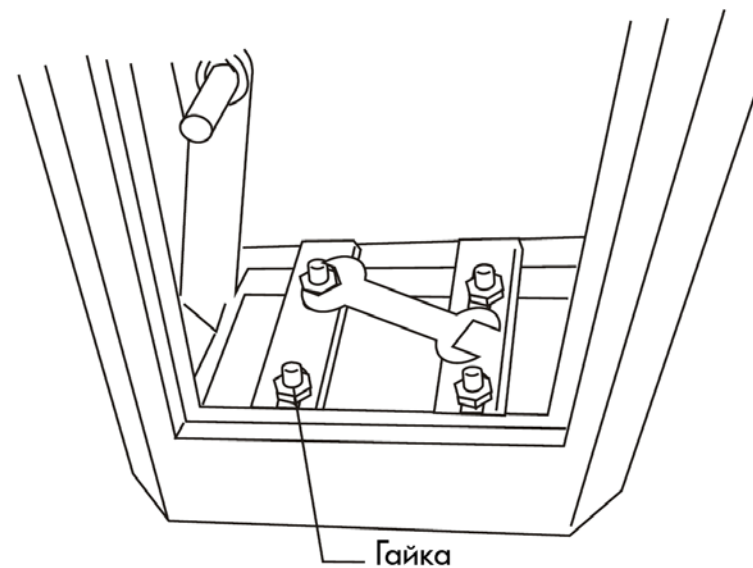
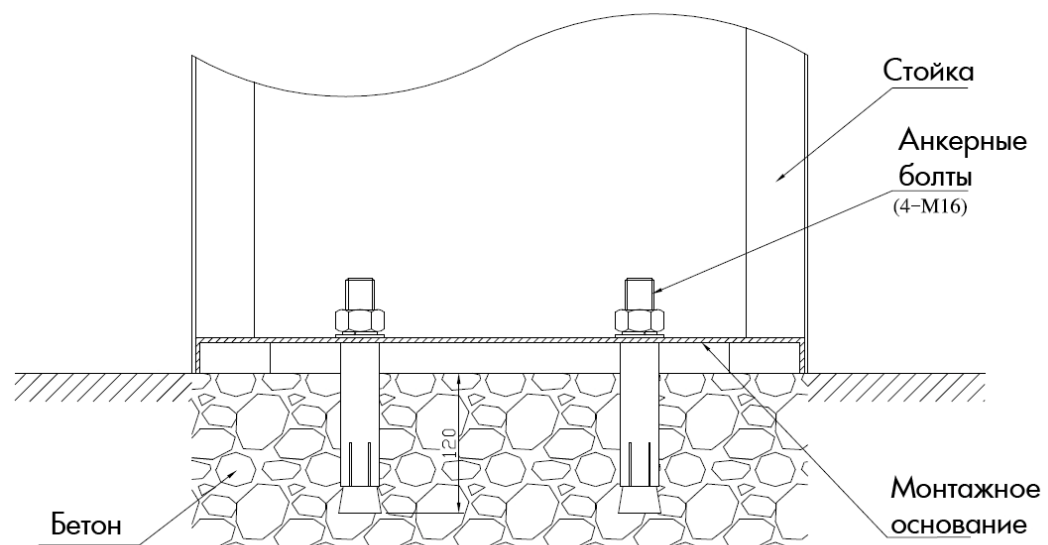
- 1) Для прокладки кабеля используйте жесткие и/или гибкие защитные трубы
- 2) Всегда прокладывайте силовые кабели ~230V отдельно от сигнальных проводов во избежание взаимных наводок и помех

5.2 Габаритные размеры



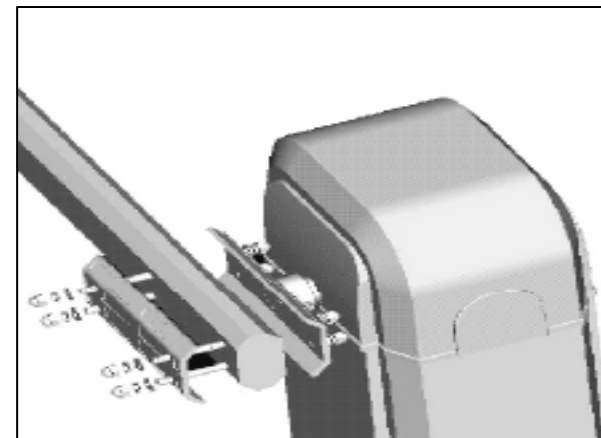
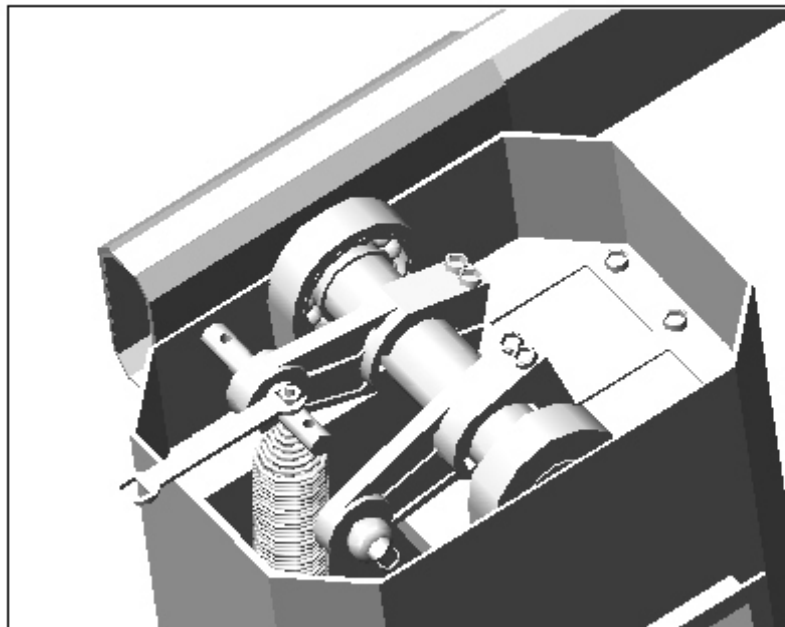
6. Установка шлагбаума.

- Для правильной установки шлагбаума выполняйте следующие инструкции:
- Находясь внутри охраняемой территории, выберите место расположения стойки шлагбаума.
- Убедитесь, что на протяжении всего пути движения стрела не соприкасается с посторонними предметами (например, ветвями деревьев) и проходит как минимум на расстоянии 2 метра от воздушных линий электропередач.
 - Если корпус шлагбаума не защищен от случайного повреждения проезжающим транспортом, установите, если это возможно, дополнительное средство защиты.
 - Стойку необходимо устанавливать на бетонированную поверхность. Если прочность основания недостаточна выкопайте котлован и залейте его бетоном. Перед заливкой бетона проведите армирование котлована и прокладку защитных труб (гофр) для последующей прокладки в них питающего и сигнальных кабелей. Установку производите после полного застывания бетона
 - Грунт в месте установки должен быть достаточно стабильным для установки шлагбаума. Если стабильность грунта неудовлетворительна, увеличьте глубину котлована согласно рекомендации специалистов.
 - В месте организации котлована для фундамента не должно быть труб и/или электрических кабелей.
 - Правильно ориентируйте стойку, выровняйте, используя строительный уровень, разметьте и просверлите отверстия под анкерные болты
 - Установите стойку шлагбаума и закрутите гайки анкерных болтов, как показано на рисунке.



6.1 Установка стрелы.

- Снимите крышку корпуса стойки.
- Сориентируйте профиль стрелы в зависимости от направления открывания и вставьте ее в U-образный кронштейн крепления.
- Оденьте на стрелу второй U-образный кронштейн (как показано на рисунке).
- Установите и закрепите 4 болта крепления.



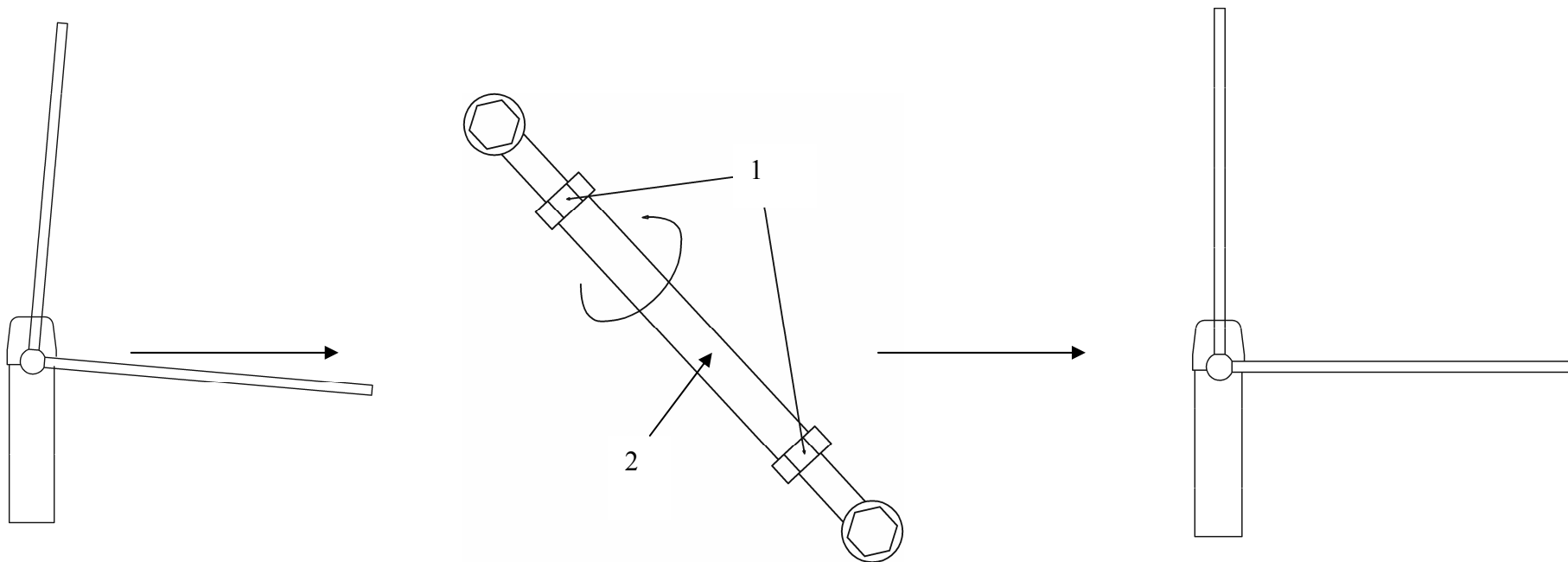
- Установите, и с помощью натяжного винта отрегулируйте балансирующие пружины так, чтобы в любом положении, при расцеплении привода, стрела оставалась неподвижна.

- Восстановите нормальную работу, заблокировав расцепитель.

6.2 Регулировка крайних положений стрелы.

В случае если стрела не достигает вертикального или горизонтального положения отрегулируйте ее положение с помощью тяги 2 расположенной внутри стойки.

- Ослабьте гайки 1.
- Вращайте тягу 2 против часовой стрелки, для того чтобы поднять стрелу.
- Чтобы опустить стрелу ниже вращайте тягу по часовой стрелке.
- Затяните гайки 1 в нужном положении.
- Проверьте вертикальное и горизонтальное положение стрелы.
- При необходимости повторите регулировку.





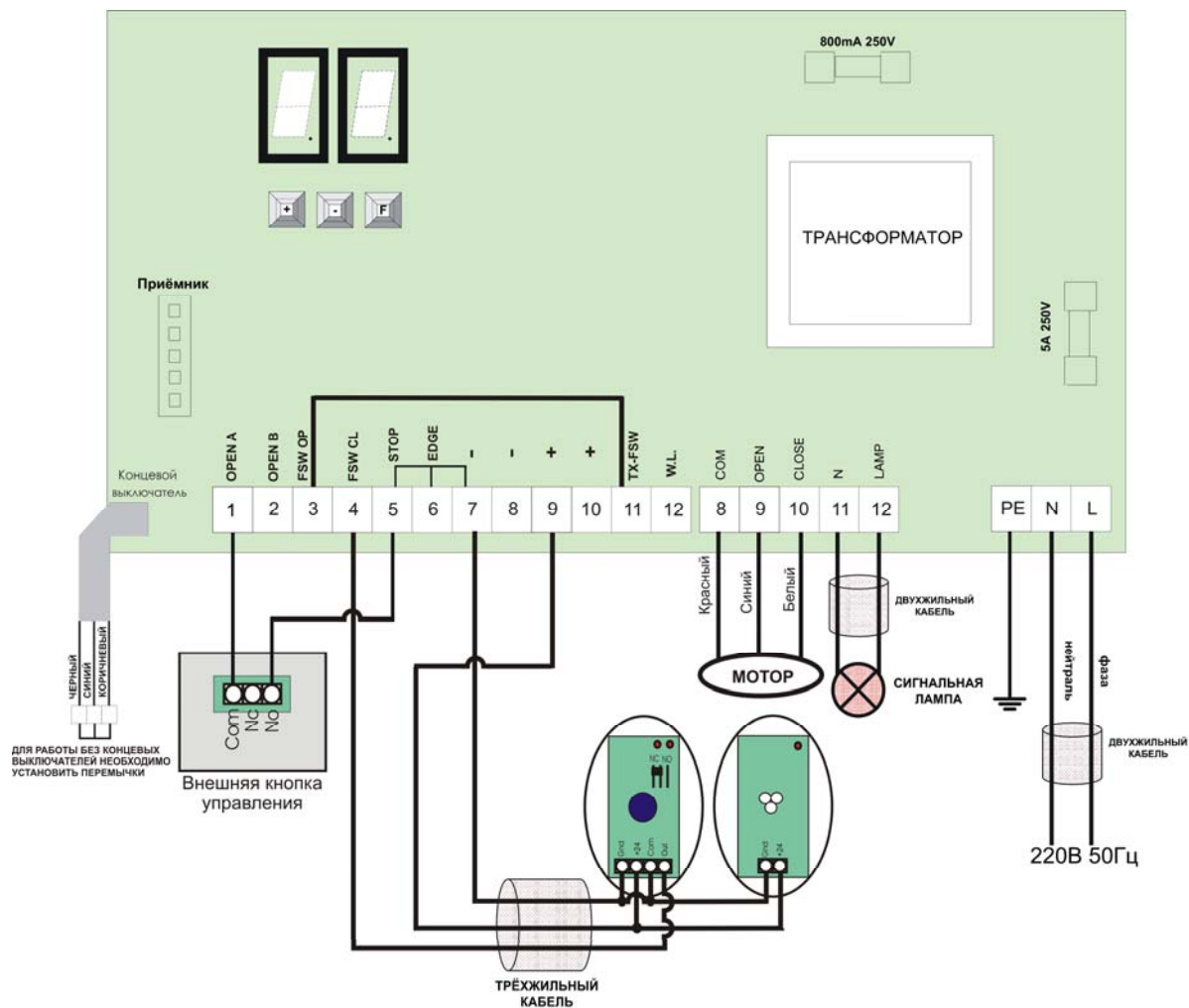
7. Электрические подключения

7.1 Подключение блока управления

Провода в кабеле должны быть защищены от контакта с любыми шероховатыми и острыми деталями. Подсоедините блок управления к клеммной колодке расположенной внутри стойки шлагбаума.

Двигатель			Концевой выключатель		
U синий	V красный	W белый	OP красный	COM зеленый/желтый	CL синий

7.2 Подключение аксессуаров



8. Запись пультов д/у.

Настройка управления с радиоканалом от пультов DoorHan:

1. Перед началом программирования можно очистить память приемника от записанных ранее кодов пультов (рекомендуется при первой настройке) после включения питания удерживайте кнопку записи пультов нажатой 10 секунд. Индикатор «а» будет мигать 10 секунд, затем потухнет на две секунды и снова дважды мигнет в подтверждение стирания записанных в память кодов.

2. Для записи кода пульта нажмите и удерживайте в течение 3 секунд кнопку записи пультов.

Замигает красный индикатор «а». Отпустите кнопку

В течение 10 секунд во время мигания красного индикатора на пульте нажмите выбранную кнопку (которой впоследствии Вы хотите управлять работой блока). Удерживайте нажатой кнопку брелка до тех пор, пока красный индикатор «а» загорится на 2 секунды и затем погаснет, что означает запись кода пульта в память приемника.

3. Для настройки нескольких пультов повторите запись кода для других пультов. Таким образом, можно настроить 65 пультов.

При отсутствии команд управления выход из режима ожидания кода приемника происходит автоматически через 10 секунд простоя. При отключении блока управления из сети запрограммированные данные сохраняются в памяти.

9. Настройка замедления.

9.1 Замедление перед закрытым положением

Убедитесь, что шлагбаум жестко закреплен, переместите стрелу под углом примерно 15 градусов к горизонту.

- Ослабьте гайку винта настройки замедления (см. рис.)
- Сдвиньте винт в прорези до срабатывания концевого выключателя (контролируйте срабатывание по индикатору на блоке управления).
- Зафиксируйте винт в прорези, затянув гайку крепления.
- Поднимите и опустите стрелу, убедитесь, что концевой выключатель замедления срабатывает.

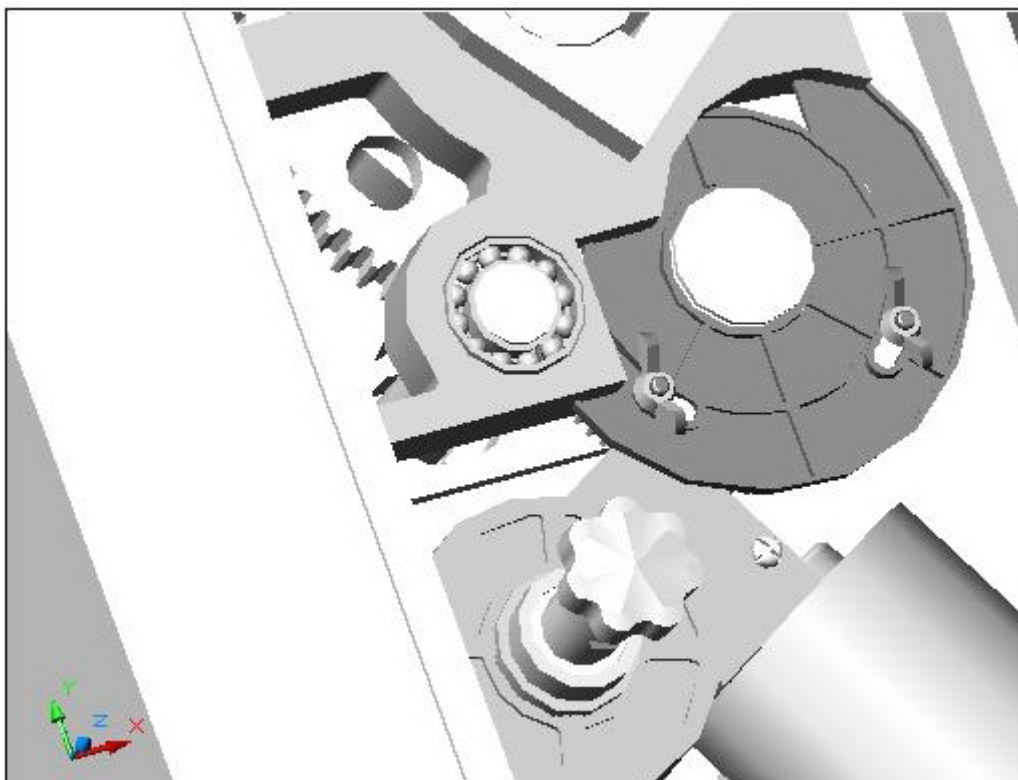
9.2 Замедление перед открытым положением

- Убедитесь, что шлагбаум жестко закреплен, переведите стрелу под углом примерно 15 градусов к вертикали.
- Ослабьте гайку винта настройки замедления (см. рис.)
- Сдвиньте винт в прорези до срабатывания концевого выключателя (контролируйте срабатывание по индикатору на блоке управления).
- Зафиксируйте винт в прорези, затянув гайку крепления.
- Поднимите и опустите стрелу, убедитесь, что концевой выключатель замедления срабатывает.

**Замечание:**

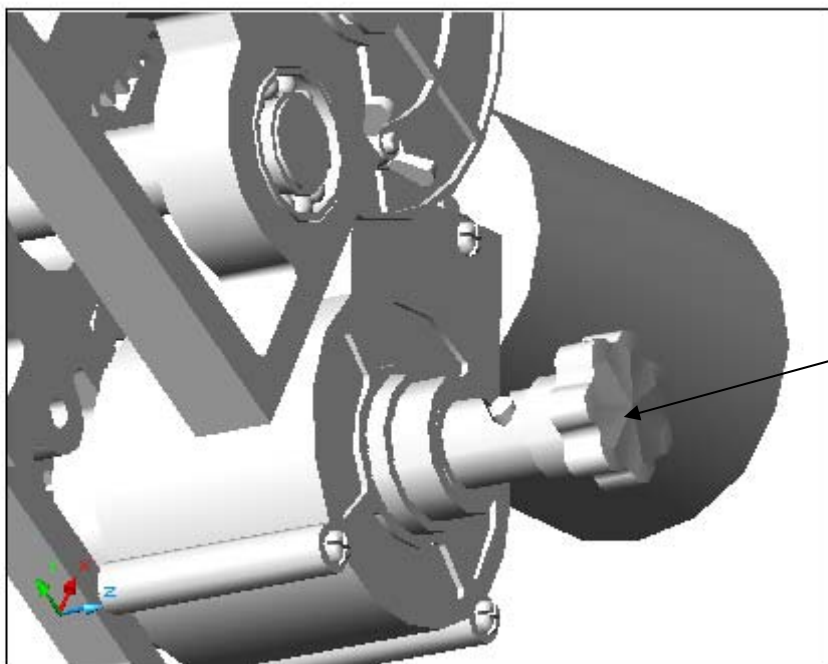
Когда отрегулированы точки замедления, убедитесь в работоспособности конечных выключателей: при их срабатывании соответствующий индикатор на блоке управления должен загореться. Если индикатор не загорается, повторите регулировку.

В случае, если стрела замедляется, но не доходит до крайнего положения сдвиньте винт таким образом, чтобы конечной выключатель срабатывал когда стрела находится ближе к крайнему положению.



10. Работа расцепителя

- Для расцепления шлагбаума используется рукоятку встроенного расцепителя.
- После расцепления, стрелу возможно открыть и закрыть вручную.



Для того, чтобы поднять или опустить стрелу в случае отсутствия электроэнергии необходимо:

Повернуть рукоятку расцепителя (см рис.) по часовой стрелке до упора.

Стрела может подниматься или опускаться вручную.

Чтобы вернуться в автоматический режим управления шлагбаумом необходимо:

Повернуть рукоятку расцепителя в среднее положение.

Поднимать и опускать стрелу с помощью привода.

11. Обслуживание.

- Убедитесь, что стрела хорошо закреплена и правильно сбалансирована.
- Не реже чем раз в полгода проверяйте исправность узлов системы и устройств безопасности.
- Обслуживание шлагбаума должно осуществляться квалифицированным специалистами.
- Поддерживайте шлагбаум в чистоте.

Фирма производитель сохраняет за собой право вносить изменения в конструкцию и усовершенствование без предварительного уведомления.

В Инструкции описаны процесс монтажа и настройки шлагбаума **BARRIER-5000**.

Соблюдение рекомендаций по эксплуатации и обслуживанию шлагбаума, а также порядка монтажа, изложенных в Инструкции, обеспечит длительный срок работы оборудования и существенно снизит риск возникновения несчастных случаев при установке и эксплуатации ворот.

Во время выполнения работ обязательно соблюдение правил техники безопасности.

При утере настоящей Инструкции Вы можете запросить ее дубликат, отправив письмо по адресу: 121354, Россия, Москва, Можайское шоссе, 36, DoorHan или по электронной почте: info@doorhan.ru.

Производитель (DoorHan) не осуществляет непосредственного контроля монтажа ворот, шлагбаумов и автоматики, их обслуживания и эксплуатации, и не может нести ответственность за безопасность установки, эксплуатации и технического обслуживания ворот, шлагбаумов и автоматики.

Содержание Инструкции не может служить основанием для предъявления любого рода претензий.

12. Диагностика

Ошибка	Возможная причина	Способ устранения
Шлагбаум не работает	Отключено или отсутствует электропитание.	Убедитесь в наличии электропитания.
	Помеха движению стрелы.	Устраните помеху.
	Плохое соединение электропроводов.	Проверьте надежность соединения проводки.
	Шлагбаум находится в расцепленном положении.	Приведите шлагбаум в зацепление.
После использования расцепителя, шлагбаум не работает при нажатии кнопок управления или пульта ДУ.	Не выполнен возврат в исходное положение.	Переведите рукоятку расцепителя в среднее положение (См. параграф «Работа расцепителя»)
Шлагбаум внезапно останавливается.	Срабатывает защита по усилию.	Отрегулируйте усилие шлагбаума
Стрела поднимается/опускается рывками или внезапно останавливается.	Стрела не сбалансирована	Отрегулируйте балансировочную пружину
Стрела не полностью открываются или закрываются	Неправильная регулировка концевых выключателей	Отрегулируйте концевые выключатели



Компания «DoorHan» благодарит Вас за приобретение нашей продукции.
Мы надеемся, что Вы останетесь довольны качеством данного изделия.

По вопросам приобретения, дистрибьюции и технического обслуживания
обращайтесь в офисы региональных представителей
или центральный офис компании «DoorHan» по адресу:

Россия, 121354 Москва, Можайское ш., стр. 36
Тел.: (+7 495) 933 24 33. Факс: (+7 495) 937 95 50
E-mail: info@doorhan.ru; www.doorhan.ru